

ТЕХНИЧЕСКИЙ КАТАЛОГ



Profixings



© ЭГО ИНЖИНИРИНГ ИНЖЕНЕРНОЕ ОБОРУДОВАНИЕ egoing.ru

ЭГО ИНЖИНИРИНГ Москва
адрес: Кулаков пер. д. 9А
тел.: +7 (495) 602-95-73
e-mail: sales@egoing.ru

ЭГО ИНЖИНИРИНГ Санкт-Петербург
адрес: шоссе Революции, д. 88,
лит. Ж, помещение 16Н
тел.: +7 (812) 337-52-00
e-mail: spbsales@egoing.ru

ЭГО ИНЖИНИРИНГ Ростов-на-Дону
адрес: ул. Малиновского, д. 46А/27 оф. 25
тел.: +7 (863) 200-73-72
+7 (863) 203-71-11
e-mail: rostovsales@egoing.ru

КРЕПЁЖНЫЕ ИЗДЕЛИЯ



СОДЕРЖАНИЕ

1. Хомуты, крепление воздуховодов	3
2. Анкерная техника	9
3. Подвесные и крепежные системы. Аксессуары для профиля	15
4. Метизы	24
5. Техническая информация	30
6. Информационная поддержка	41

ОПИСАНИЕ:

Монтаж систем трубопроводов невозможен без применения надежного крепежа, отвечающего современным требованиям проектирования и эксплуатации зданий.

Ориентируясь на главные параметры продукции, продиктованные рынком: высокое качество, прочность, возможность многократного применения и долговечность, мы предлагаем крепежные системы под торговой маркой Profixings. В ассортименте поставляемой продукции металлические хомуты с резиновыми EPDM прокладками для крепления тяжелых труб различного вида и размера, анкеры и дюбели для работы во всех видах материалов (в т.ч. гипсокартоне, ДСП, пустотелых материалах, бетоне, кирпиче и легких строительных плитах), крепления для оконных рам и дверных проемов, специальные анкеры и скобы для крепления подвесных конструкций, трубопроводов и кабелей, различные монтажные элементы (профили, консоли, направляющие и др.) и аксессуары. Вся продукция изготавливается из стали высокого качества, с гальванопокрытием для защиты от коррозии.

ОСНОВНЫЕ ПРЕИМУЩЕСТВА:

- возможность их многократного применения;
- возможность применения крепежных элементов под различные нагрузки;
- применение в различных областях строительства;
- универсальность и унифицированность;
- высокая механическая прочность;
- антикоррозионное покрытие;
- долговечность;
- легкость и простота монтажа.

Весь ассортимент Profixings успешно прошел сертификационные испытания и имеет международные сертификаты качества. Вся продукция наряду с высоким качеством и защитой от коррозии отличается своей унифицированностью, разнообразием, легкостью и простотой монтажа.

ХОМУТЫ, КРЕПЛЕНИЕ ВОЗДУХОВОДОВ

Металлические хомуты под торговой маркой Profixings для крепления тяжелых труб, систем пожаротушения воздуховодов с различными типами соединений. Монтаж систем любой конфигурации и сложности.

Для уменьшения вибрации, уровня шума и частичной компенсации тепловых расширений, хомуты имеют резиновые прокладки. Материал прокладки EPDM (этилен-пропилен-диен-терполимер) обладает рядом уникальных преимуществ:

- устойчивость к воздействию ультрафиолетового излучения, влаги, водяного пара, тепла, озона;
- сохранение эластичности при температурах от - 50 °С до + 120 °С;
- не кристаллизуется;
- высокая сопротивляемость старению;
- устойчивость к воздействию кислот, щелочей и многих агрессивных химических веществ.

ХОМУТЫ

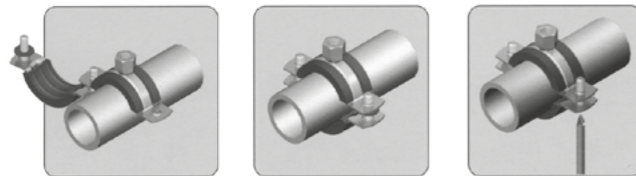
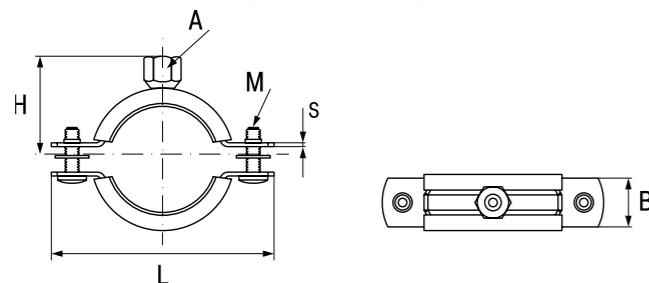
PCNT	ХОМУТ МЕТ. С ГАЙКОЙ И РЕЗИНОВЫМ ПРОФИЛЕМ	4
PCHD	ХОМУТ МЕТ. ВЫСОКОЙ НАГРУЗКИ С ГАЙКОЙ И РЕЗИНОВЫМ ПРОФИЛЕМ	5
PCSCR	ХОМУТ МЕТ. С ШУРУПОМ И РЕЗИНОВЫМ ПРОФИЛЕМ	6
PCSET	ХОМУТ МЕТАЛЛИЧЕСКИЙ С ГАЙКОЙ В КОМПЛЕКТЕ	7
PCSETL	ХОМУТ МЕТАЛЛИЧЕСКИЙ ДЛЯ ПЛАСТИКОВЫХ ТРУБ (КОМПЛЕКТ)	7
PCSPR	ХОМУТ МЕТ. ПОДВЕСНОЙ (СПРИНКЛЕРНЫЙ)	8



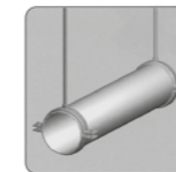
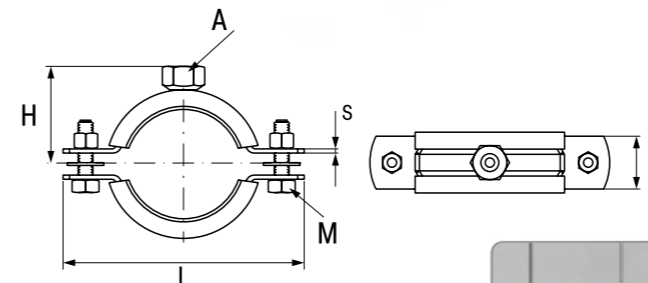
ХОМУТЫ

ХОМУТ МЕТАЛЛИЧЕСКИЙ С ГАЙКОЙ И РЕЗИНОВЫМ ПРОФИЛЕМ PCNT

- Используется для крепления труб к стенам (вертикально и горизонтально), к потолку, полу.
- EPDM профиль для:
 - снижения уровня шума до 15 дБ в соответствии с DIN 4109;
 - уменьшения вибрации;
 - компенсации теплового увеличения диаметра труб.
- Легко и надежно собирается.
- Боковые винты защищены от утери во время сборки посредством пластиковых шайб.
- Гальванопокрытие толщиной 8 – 10 микрон для защиты от коррозии.



Код	Размер	Диапазон зажима, мм	L, мм	H, мм	M	s x B, мм	A	Штук в упаковке	Вес упаковки, кг
PCNT010	3/8"	16-20	58,5	26	M5	1,5 x 20	M8	100	5,2
PCNT015	1/2"	20-24	62,5	28	M5	1,5 x 20	M8	100	5,65
PCNT020	3/4"	25-28	68,5	31	M5	1,5 x 20	M8	100	6,0
PCNT025	1"	32-35	76	34,5	M5	1,5 x 20	M8	100	7,0
PCNT032	1 1/4"	39-46	91,5	39	M6	1,5 x 20	M8	50	4,35
PCNT040	1 1/2"	48-53	99,5	42,5	M6	1,5 x 20	M8	50	4,8
PCNT050	2"	59-66	112	49	M6	1,5 x 20	M8	25	5,6
PCNT065	2 1/2"	74-80	134	58	M6	2 x 25	M10	25	5,31
PCNT080	3"	87-94	146,5	63,5	M6	2 x 25	M10	25	5,76
PCNT085		95-98	151	67,5	M6	2 x 25	M10	25	6,8
PCNT100	4"	110-116	173	77	M6	2 x 25	M10	25	7,8
PCNT125	5"	135-143	199	90	M6	2 x 25	M10	25	9,0
PCNT150	6"	162-170	227	102,5	M6	2 x 25	M10	25	10,0
PCNT200	8"	207-219	280,7	130	M6	2 x 25	M10	20	10,5



ХОМУТ МЕТАЛЛИЧЕСКИЙ ВЫСОКОЙ НАГРУЗКИ С ГАЙКОЙ И РЕЗИНОВЫМ ПРОФИЛЕМ РСНД

- Рассчитан на повышенную нагрузку, используется для крепления труб к стенам (вертикально/горизонтально), к потолку, полу.
- EPDM профиль для:
 - снижения уровня шума до 15 дБ в соответствии с DIN 4109;
 - уменьшения вибрации;
 - компенсации теплового увеличения диаметра труб.
- Легко и надежно монтируется с помощью шестигранного направляющего болта и гайки.
- Гальванопокрытие толщиной 8 – 10 микрон для защиты от коррозии.

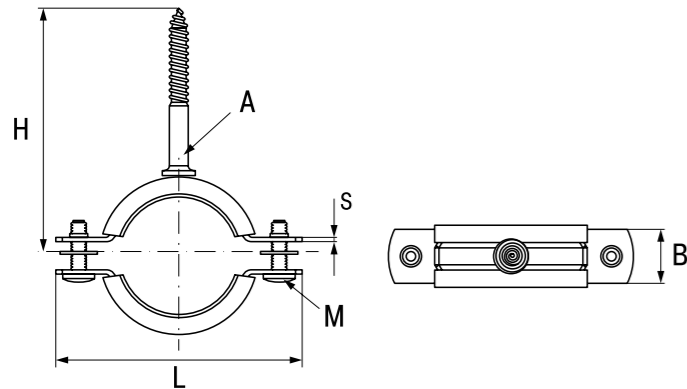
Размер	Разрушающая нагрузка (KN)	Допустимая нагрузка (KN)
1/2" - 2"	11,0	2,75
67 - 129	15,0	3,75
129 - 10"	24,0	6,00
12" - 20"	35,1	11,7

Код	Размер	Диапазон зажима, мм	L, мм	H, мм	M	s x B, мм	A	Штук в упаковке	Вес упаковки, кг
PCND12015	1/2"	20-24	84	32	M8	2,5 x 30	M12	50	10,5
PCND12020	3/4"	25-30	90	35	M8	2,5 x 30	M12	50	11
PCND12025	1"	32-38	98	39	M8	2,5 x 30	M12	50	11,5
PCND12032	1 1/4"	39-46	106	43	M8	2,5 x 30	M12	50	11,75
PCND12040	1 1/2"	48-53	114,5	47	M8	2,5 x 30	M12	50	13,75
PCND12050	2"	59-66	127	53	M8	2,5 x 30	M12	50	16
PCND12065	2 1/2"	74-80	152	62	M10	3 x 30	M12	25	9
PCND12080	3"	87-94	163	67,5	M10	3 x 30	M12	25	9,75
PCND12100	4"	108-116	188	80	M10	3 x 30	M12	25	11
PCND16125	5"	135-143	233,5	99	M12	4 x 40	M16	15	15,65
PCND16150	6"	162-168	256,5	106,5	M12	4 x 40	M16	10	10,9
PCND16200	8"	206-220	316	133	M12	4 x 40	M16	10	13,45

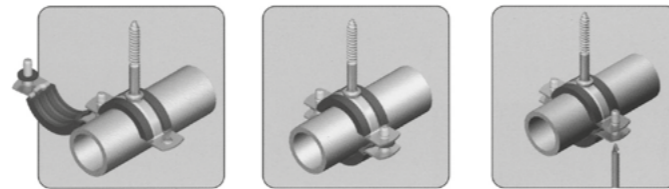
ХОМУТ МЕТАЛЛИЧЕСКИЙ С ШУРУПОМ И РЕЗИНОВЫМ ПРОФИЛЕМ PCSCR



- Используется для крепления труб к стенам (вертикально и горизонтально), к потолку, полу.
- Для фиксации следует использовать пластмассовый дюбель.
- EPDM профиль для:
 - снижения уровня шума до 15 дБ в соответствии с DIN 4109;
 - уменьшения вибрации;
 - компенсации теплового увеличения диаметра труб.
- Легко и надежно собирается с помощью винтов Philips.
- Боковые винты защищены от утери во время сборки
- Гальванопокрытие толщиной 8 – 10 микрон для защиты от коррозии.



Размер	Разрушающая нагрузка (KN)	Допустимая нагрузка (KN)
1/8" - 1"	3,90	1,30
1 1/4" - 2"	4,80	1,60
67 - 2 1/2"	6,90	2,30

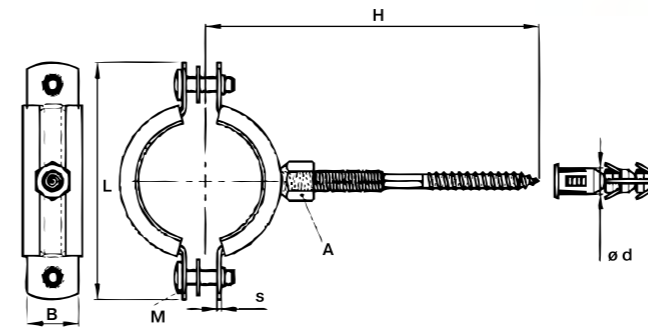


Код	Размер	Диапазон зажима, мм	L, мм	H, мм	M	s x B, мм	A	Штук в упаковке	Вес упаковки, кг
PCSCR010	3/8"	16 - 20	58,5	78	M5	1,5 x 20	7 x 70	100	5,55
PCSCR015	1/2"	50 - 24	62,5	80	M5	1,5 x 20	7 x 70	100	6
PCSCR020	3/4"	25 - 28	68,5	83	M5	1,5 x 20	7 x 70	100	6,56
PCSCR025	1"	32 - 35	76	86,5	M5	1,5 x 20	7 x 70	75	5,41
PCSCR032	1 1/4"	39 - 46	91,5	91	M6	1,5 x 20	7 x 70	50	4,3
PCSCR040	1 1/2"	48 - 53	99	91,5	M6	1,5 x 20	7 x 70	50	4,97
PCSCR050	2"	59 - 66	112	101	M6	1,5 x 20	7 x 70	50	4,76
PCSCR065	2 1/2"	74 - 80	134	110	M6	2 x 25	7 x 70	50	10,79

ХОМУТ МЕТАЛЛИЧЕСКИЙ С ГАЙКОЙ В КОМПЛЕКТЕ PCSET



- Рассчитан на повышенную нагрузку, используется для крепления труб к стенам (вертикально/горизонтально), к потолку, полу.
- EPDM профиль для:
 - снижения уровня шума до 15 дБ в соответствии с DIN 4109;
 - уменьшения вибрации;
 - компенсации теплового увеличения диаметра труб.
- Легко и надежно монтируется с помощью шестигранного направляющего болта и гайки.
- Гальванопокрытие толщиной 8 – 10 микрон для защиты от коррозии.



Размер	Разрушающая нагрузка (KN)	Допустимая нагрузка (KN)
1/8" - 1"	3,90	1,30
1 1/4" - 2"	4,80	1,60
67 - 108	6,90	2,30
4" - 8"	7,80	2,60

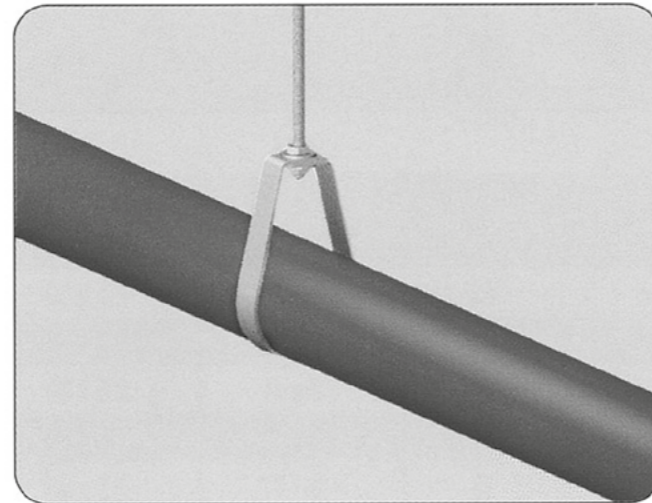
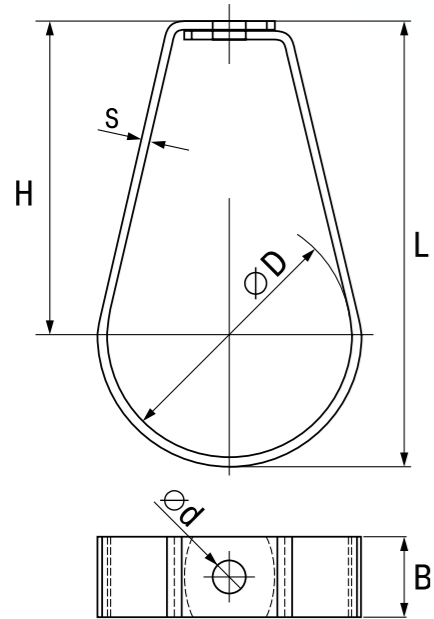
Код	Размер	Диапазон зажима, мм	L, мм	H, мм	M	s x B, мм	A	Шпилька-шуруп	d, мм	Штук в упаковке	Вес упаковки, кг
PCSET015	1/2"	20 - 24	62,5	98	M5	1,2x 20	M8	M8 x 80	10	150	19,5
PCSET020	3/4"	25 - 28	68,5	101	M5	1,2x 20	M8	M8 x 80	10	150	9,9
PCSET025	1"	32 - 35	76	104,5	M5	1,2x 20	M8	M8 x 80	10	200	7,4
PCSET032	1 1/4"	39 - 46	91,5	109	M6	1,2x 20	M8	M8 x 80	10	170	15,5
PCSET040	1 1/2"	48 - 53	99	112,5	M6	1,2x 20	M8	M8 x 80	10	150	14,5
PCSET050	2"	59 - 66	112	119	M6	1,2x 20	M8	M8 x 80	10	120	13,1
PCSET065	2 1/2"	74 - 80	134	128	M6	1,8x 25	M10	M10 x 100	14	100	13,5
PCSET080	3"	87 - 94	146,5	133,5	M6	1,8x 25	M10	M10 x 100	14	75	12
PCSET100	4"	110 - 116	173	147	M6	1,8x 25	M10	M10 x 100	14	50	10,2
PCSET125	5"	135 - 143	199	160	M6	2,0x 25	M10	M10 x 100	14	55	20,25
PCSET150	6"	162 - 170	227	172,5	M6	2,0x 25	M10	M10 x 100	14	40	16,1
PCSET200	8"	207 - 219	280,7	184	M6	2,0x 25	M10	M10 x 100	14	20	10,5

ХОМУТ МЕТАЛЛИЧЕСКИЙ ДЛЯ ПЛАСТИКОВЫХ ТРУБ (КОМПЛЕКТ) PCSETL

Код	Размер	Диапазон зажима, мм	L, мм	H, мм	M	s x B, мм	A	Шпилька-шуруп	d, мм	Штук в упаковке	Вес упаковки, кг
PCSETL065	2 1/2"	75 - 80	134	128	M6 x 20	1,0x 20	M8	M8 x 80	S10 x 50	80	10,56
PCSETL080	3"	87 - 92	146,5	133,5	M6 x 20	1,0x 20	M8	M8 x 80	S10 x 50	60	8,94
PCSETL100	4"	110 - 118	173	147,5	M6 x 20	1,0x 20	M10	M10 x 100	S12 x 60	60	11,88

ХОМУТ МЕТАЛЛИЧЕСКИЙ ПОДВЕСНОЙ (СПРИНКЛЕРНЫЙ) PCSPR

- Используется для свободной горизонтальной подвески труб.
- Используется для монтажа поливочной системы.
- Используется для монтажа системы пожаротушения.
- Высота подвески регулируется посредством резьбовой шпильки.
- Гальванопокрытие толщиной 8 – 10 микрон для защиты от коррозии.



Размер	Рекомендуемая нагрузка (KN)
3/4" - 2"	4
2 1/2" - 4"	6,5
5" - 6"	7,5
8" - 10"	12

Код	Размер	E, мм	∅, D	L, мм	s x B, мм	∅, d	Штук в упаковке	Вес упаковки, кг
PCSPR020	3/4"	54,5	30	71	1,5 x 25	10,5	100	6,65
PCSPR025	1"	63,5	36	83	1,5 x 25	10,5	100	7,5
PCSPR032	1 1/4"	70,5	46	95	1,5 x 25	10,5	50	4,4
PCSPR040	1 1/2"	75,5	52	103	1,5 x 25	10,5	50	4,7
PCSPR050	2"	83,5	66	118	1,5 x 25	10,5	50	5,3
PCSPR065	2 1/2"	100,5	48	142	2,5 x 25	10,5	25	5,2
PCSPR080	3"	117,5	92	166	2,5 x 25	10,5	25	5,9
PCSPR100	4"	143,5	116	204	2,5 x 25	10,5	25	7,1
PCSPR125	5"	175	142	249	3 x 25	13	25	10
PCSPR150	6"	196	170	284	3 x 25	13	25	11,4
PCSPR200	8"	262	222	376	3 x 40	17	15	14,5
PCSPR250*	10"	357,5	275	498	3 x 40	17	10	12,3

* По запросу

АНКЕРНАЯ ТЕХНИКА

Надежная анкерная техника, как для универсального, так и для узкоспециализированного применения. Анкеры рассчитаны на высокие и средние нагрузки, фиксацию элементов конструкции к стенам и потолкам.

- Для бетонов различного уровня прочности, в том числе бетонов низких марок;
- Для крепления в полых материалах;
- Для фиксации вибрирующих элементов;
- Для надежной фиксации в неглубоких отверстиях и т.д.

Гальванизированы для защиты от коррозии (гальванопокрытие 8 — 10 микрон).

АНКЕРЫ

ADRPI	АНКЕР ЗАБИВНОЙ	10
ADRWI	АНКЕР ВТУЛОЧНЫЙ	11
IDKL	АНКЕР КЛИНОВОЙ	12
IDGM	АНКЕР МУФТОВЫЙ	13

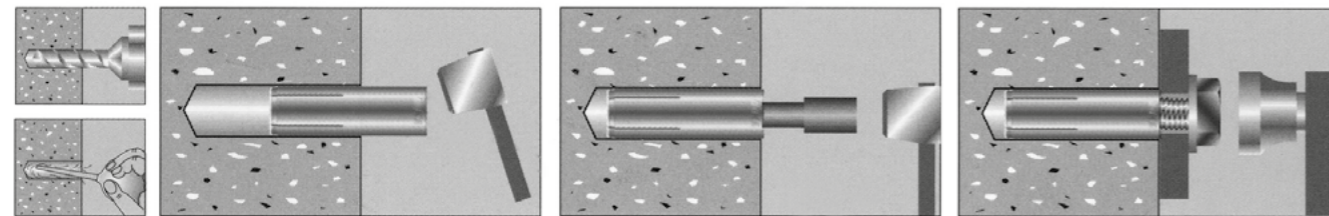
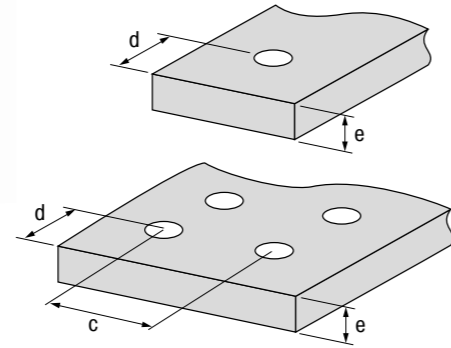
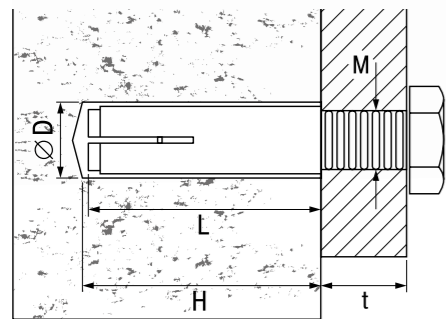
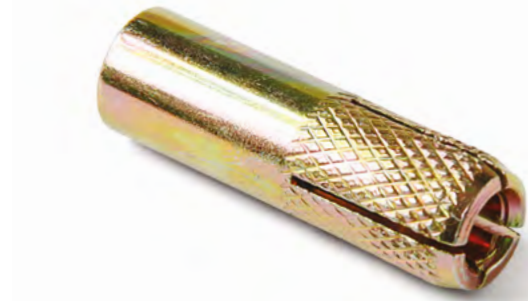
ДЮБЕЛИ

NPLG	ДЮБЕЛЬ ПЛАСТМАССОВЫЙ	14
-------------	----------------------------	----

АНКЕРЫ

АНКЕР ЗАБИВНОЙ ADRPI

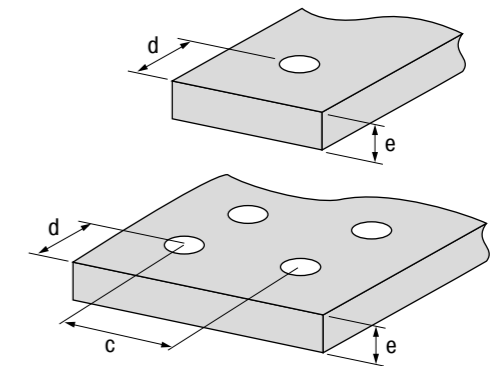
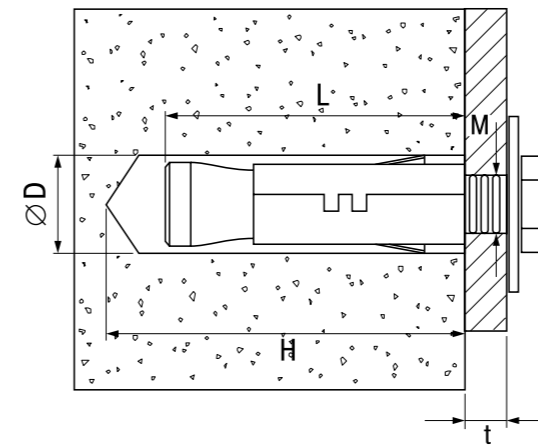
- Экономичный стальной анкер, крепится быстро и надежно, требует неглубокого отверстия в бетонном покрытии.
- Конусообразный фиксатор обеспечивает равномерное распределение нагрузки и надежное крепление.
- Длина болта должна быть выбрана в соответствии с таблицей.
- Гальванопокрытие толщиной 8 – 10 микрон для защиты от коррозии.



Технические характеристики (для бетона марки не ниже В 25)

Размер	M6	M8	M10	M12	M16	M20
Максимально допустимая нагрузка для одинарного анкера (кН)	1,0	1,8	3,6	5,7	7,4	11,3
Допустимый изгибающий момент на соответствующий край и осевой зазор (Nm)	2,5	6,2	12,5	21,8	55,8	108,2
Длина резьбы (min) V, мм	6	8	10	12	16	20
Длина резьбы (max) V, мм	10	12	15	18	20	30
Длина используемого болта Св, мм	V+t	V+t	V+t	V+t	V+t	V+t

Код	M	L, мм	Ø D, мм	H, мм	tmax, мм	Расстояние между анкерами, с (мм)	Расстояние от кромки, d (мм)	Толщина крепления, e (мм)	Штук в упаковке	Вес упаковки, кг
ADRP106	M6	25	8	25	11	200	100	160	2400	15,95
ADRP108	M8	30	10	30	13	240	120	160	1200	14,44
ADRP110	M10	40	12	40	17	320	160	200	800	17,87
ADRP112	M12	50	15	50	18	400	200	200	400	18,8
ADRP116	M16	65	20	65	21	520	260	240	200	22,04



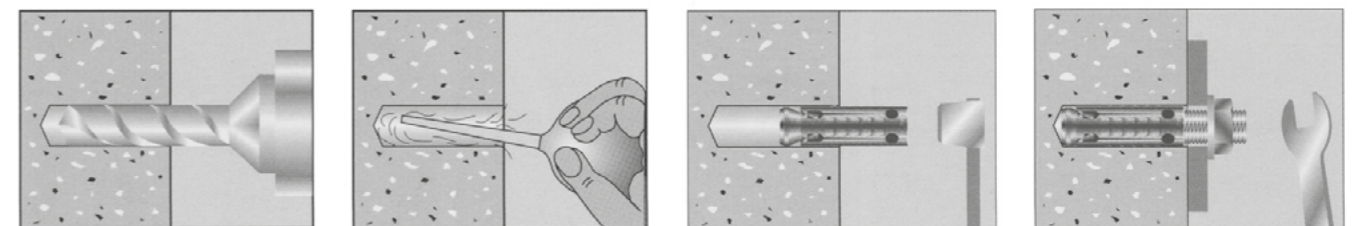
АНКЕР ВТУЛОЧНЫЙ ADRWI

- Может быть использован со стандартным шестигранным болтом и гайкой.
- Специальные фиксаторы предотвращают проворачивание анкера в момент установки.
- Длина болта равна L + t.
- Длина шпильки равна L + t + толщина шайбы и гайки.
- Гальванопокрытие толщиной 8 – 10 микрон для защиты от коррозии.

Технические характеристики (для бетона марки не ниже В 25)

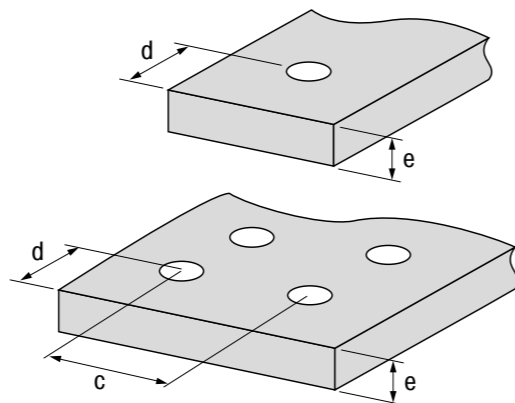
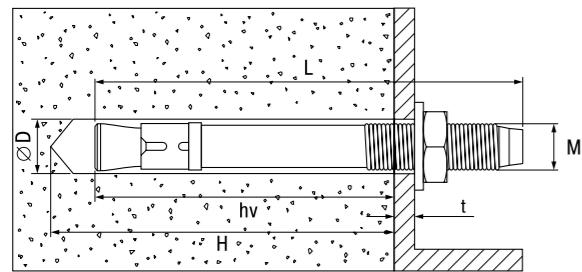
Размер	M6	M8	M10	M12	M16
Максимально допустимая нагрузка для одинарного анкера (кН)	0,8	3,5	5,0	7,4	8,4
Допустимый изгибающий момент на соответствующий край и осевой зазор (Nm)	5,1	12,5	24,9	43,7	85,0

Код	M	L, мм	Ø D, мм	H, мм	tmax, мм	Расстояние между анкерами, с (мм)	Расстояние от кромки, d (мм)	Толщина крепления, e (мм)	Штук в упаковке	Вес упаковки, кг
ADRWI08	M8(S)	57	12	60	9	300	150	200	500	8,05
ADRWI10	M10(S)	63	15	70	11	360	180	200	250	7,75
ADRWI12	M12(S)	75	18	85	13,5	460	250	240	200	10,65



АНКЕР КЛИНОВОЙ IDKL

- Обеспечивает быструю и надежную фиксацию.
- Диаметр просверленного отверстия равен диаметру болта.
- Пригоден для крепления к потолку.
- Используется для фиксирования металлических профилей, консолей и т.д.
- Гальванопокрытие толщиной 8 – 10 микрон для защиты от коррозии.

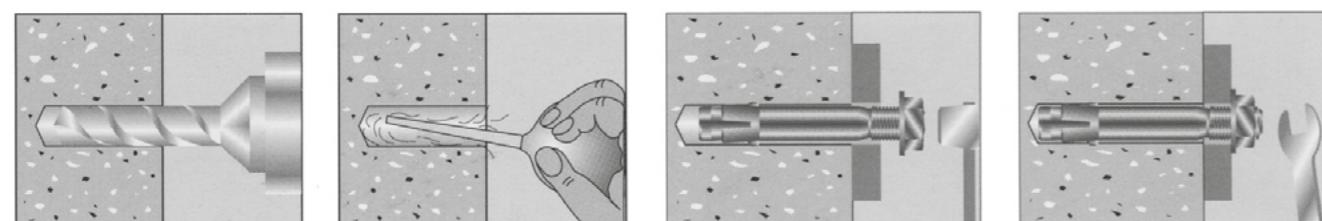


Технические характеристики (для бетона марки не ниже В 25)

Размер	M8	M10	M12	M16
Максимально допустимая нагрузка для одинарного анкера (кН)	1,4	2,3	3,2	5,8
Допустимый изгибающий момент на соответствующий край и осевой зазор (Nm)	11,7	23,4	34,9	88,8

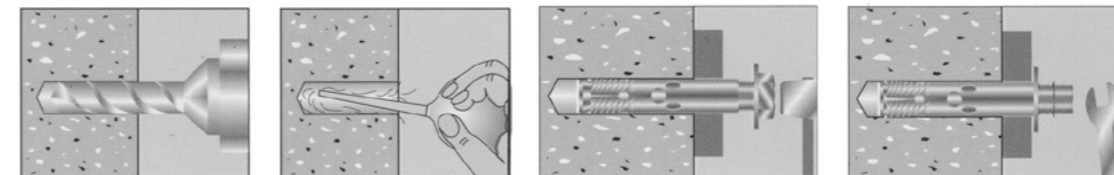
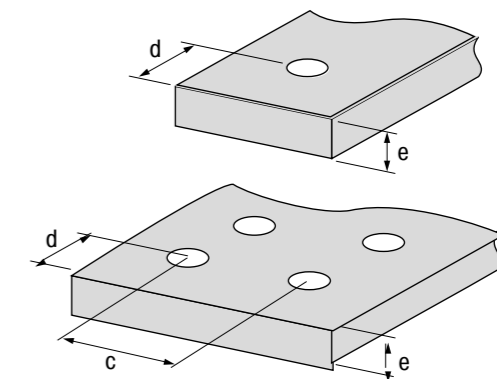
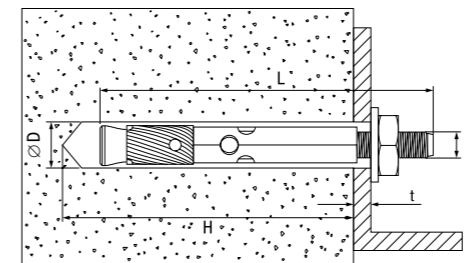
Код	M	L, мм	Ø D, мм	H, мм	h _v , мм	t _{max} , мм	Расстояние между анкерами, с (мм)	Расстояние от кромки, d (мм)	Толщина крепления, e (мм)	Штук в упаковке	Вес упаковки, кг
IDKL08075	M6	75	8	60	45	9	260	130	100	400	12,6
IDKL08115*	M8	115	8	100	65	9	260	130	100	150	6,5
IDKL10090	M10	90	10	80	55	12	300	150	120	200	11,57
IDKL10120*	M10	120	10	110	55	12	300	150	120	150	11,64
IDKL12110	M12	110	12	100	65	14	360	180	140	120	13,07
IDKL16145	M16	145	13	130	85	18	460	230	160	50	12,25

* по запросу



АНКЕР МУФТОВЫЙ IDGM

- Экономичный и быстрый способ крепления при средней нагрузке на анкер и низком качестве бетона.
- Муфтовый анкер легко фиксируется даже в неглубоких отверстиях и невысокая удельная нагрузка на него гарантирует надежность соединения.
- Удобно для фиксации вибрирующих элементов.
- Гальванопокрытие толщиной 8 – 10 микрон для защиты от коррозии.



Технические характеристики (для бетона марки не ниже В 25)

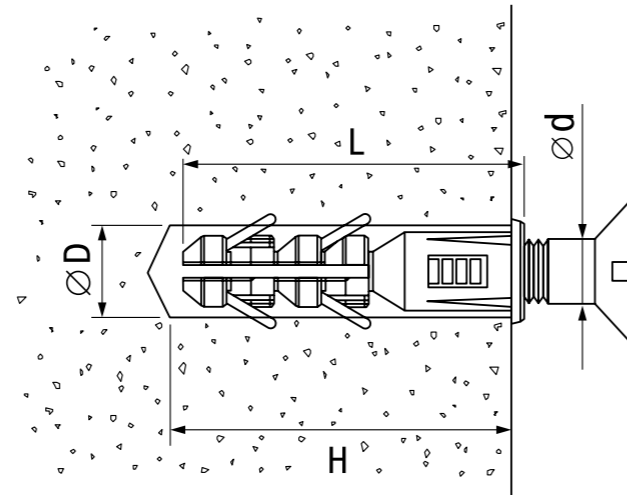
Размер	M6	M8	M10	M12
Максимально допустимая нагрузка для одинарного анкера (кН)	1,5	2,0	3,0	5,0
Допустимый изгибающий момент на соответствующий край и осевой зазор (Nm)	3,2	5,2	12,9	25,7

Код	M	L, мм	Ø D, мм	H, мм	t _{max} , мм	Расстояние между анкерами, с (мм)	Расстояние от кромки, d (мм)	Толщина крепления, e (мм)	Штук в упаковке	Вес упаковки, кг
IDGM06050	M6	46	8	55	8	130	90	100	800	12,6
IDGM06065	M6	65	8	75	30	130	90	100	600	12,6
IDGM08055	M8	55	10	65	10	160	100	120	400	12,4
IDGM08075	M8	75	10	80	35	160	100	120	300	12,7
IDGM10070	M10	70	12	80	15	200	125	140	200	12,15
IDGM10085	M10	85	12	95	40	200	125	140	200	14,55
IDGM10110*	M10	110	12	120	60	200	125	140	100	9,2
IDGM12075	M12	75	16	85	15	220	140	160	150	15,3
IDGM12090*	M12	90	16	100	50	220	140	160	100	12
IDGM12110*	M12	110	16	120	70	220	170	160	100	14,1

* по запросу

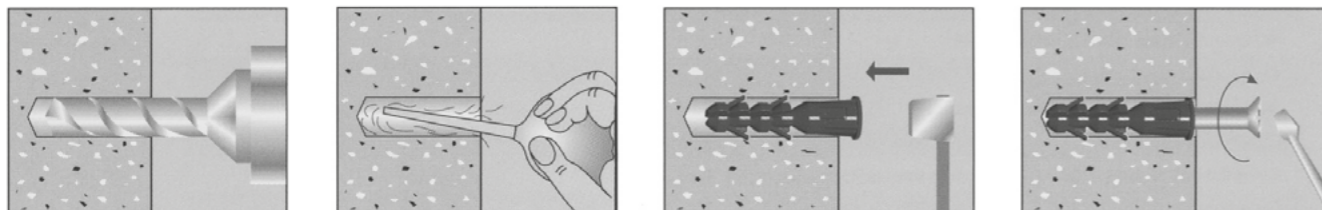
ДЮБЕЛИ

ДЮБЕЛЬ ПЛАСТМАССОВЫЙ NPLG



- Для любых поверхностей из бетона и кирпича.
- Крепление элементов строительных конструкций с помощью шурупов.
- Блокировочные язычки предотвращают проворачивание дюбеля в отверстии.
- Высококачественный пластик обеспечивает устойчивость к атмосферным воздействиям, а так же к старению, ржавчине, гниению.

Код	Размер	L, мм	∅ D, мм	H, мм	∅ d, мм	Штук в упаковке	Вес упаковки, кг
NPLG06	8	30	6	40	3,5-5	1000	0,575
NPLG08	8	40	8	50	4,5-6	1000	1,23
NPLG10	10	45	10	55	6-8	1000	1,75
NPLG12	12	55	12	65	8-10	500	1,51



ПОДВЕСНЫЕ КРЕПЕЖНЫЕ СИСТЕМЫ И АКСЕССУАРЫ ДЛЯ ПРОФИЛЯ

Надежные и долговечные элементы для крепежных подвесных систем. Все металлические крепежные элементы гальванизированы для защиты от коррозии (гальванопокрытие толщиной 8 — 10 микрон).

ПРОФИЛИ И ПОДВЕСНЫЕ КРЕПЕЖНЫЕ СИСТЕМЫ

CHNL	Профиль тип L	16
CHNU	Профиль тип U	17
CHNC	Профиль тип C	18
IWKC	Консоль-профиль тип C	19
IWKK	Кронштейн угловой	20
IG	Опорная пластина с гайкой	21

АКСЕССУАРЫ ДЛЯ ПРОФИЛЯ

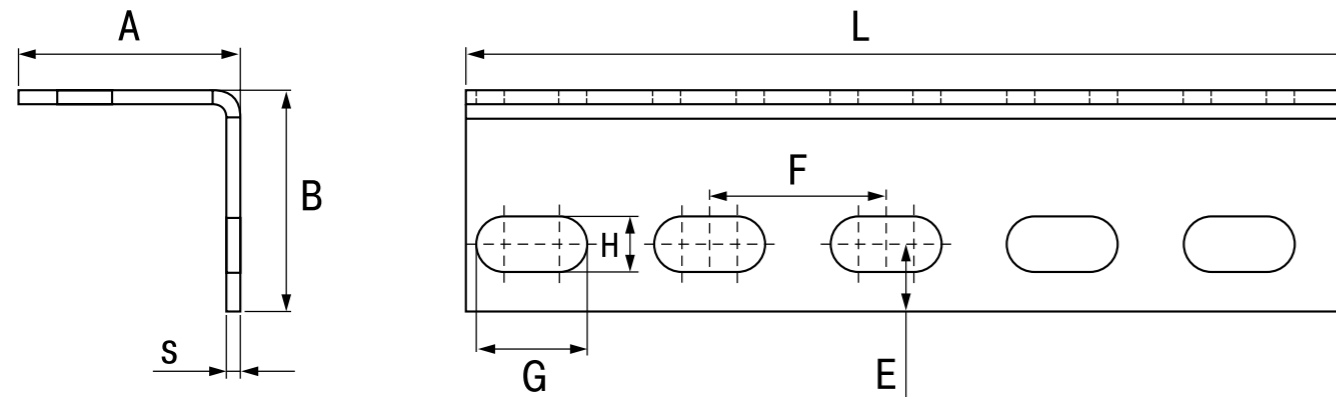
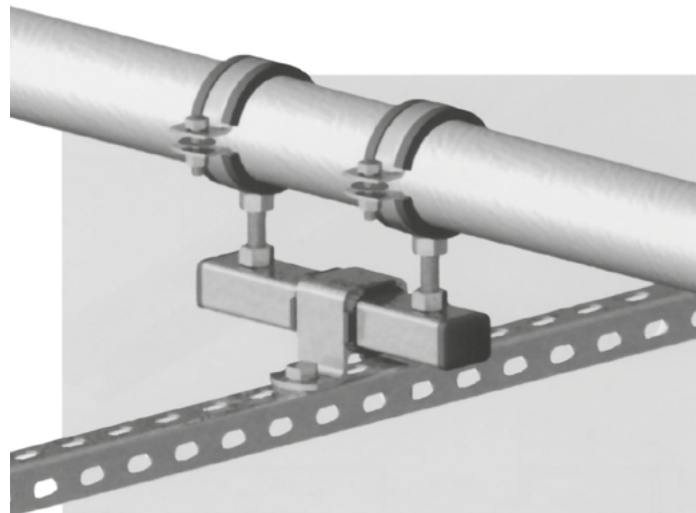
IFBL	Соединители для сборки профилей	22
UBLT	Скоба-болт	23

ПРОФИЛИ И ПОДВЕСНЫЕ КРЕПЁЖНЫЕ СИСТЕМЫ



ПРОФИЛЬ тип L CHNL

- Многофункциональный фиксирующий профиль используется для повышенной нагрузки.
- Гальванопокрытие толщиной 8 – 10 микрон для защиты от коррозии.



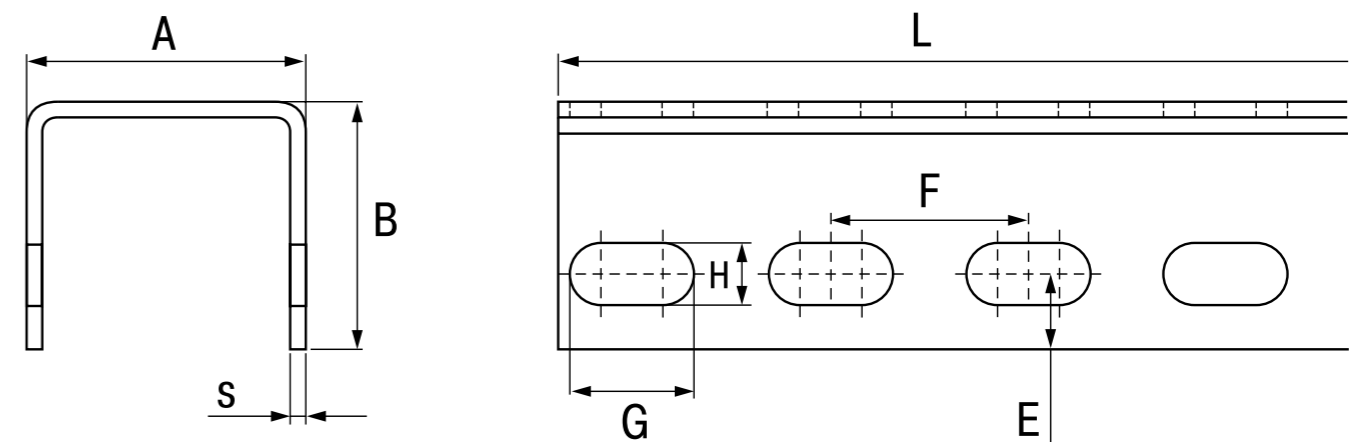
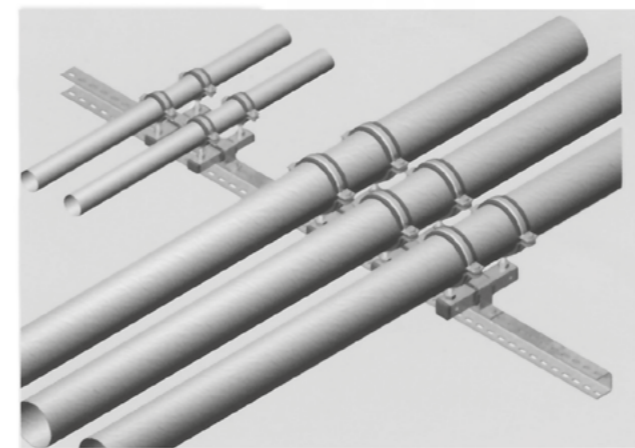
Код	Размер	A, мм	B, мм	s, мм	E, мм	G, мм	H, мм	F мм	L, мм
CHNL3030302000	30 x 30 x 3	30	30	3	11,5	20	10	40	2000
CHNL4030302000*	30 x 30 x 4	30	30	4	10,5	20	10	40	2000
CHNL3040402000*	40 x 40 x 3	40	40	3	14	25	12,5	40	2000
CHNL4040402000	40 x 40 x 4	40	40	4	13	25	12,5	40	2000
CHNL3050502000*	50 x 50 x 3	50	50	3	15	25	12,5	40	2000
CHNL4050502000	50 x 50 x 4	50	50	4	14	25	12,5	40	2000

* по запросу



ПРОФИЛЬ тип U CHNU

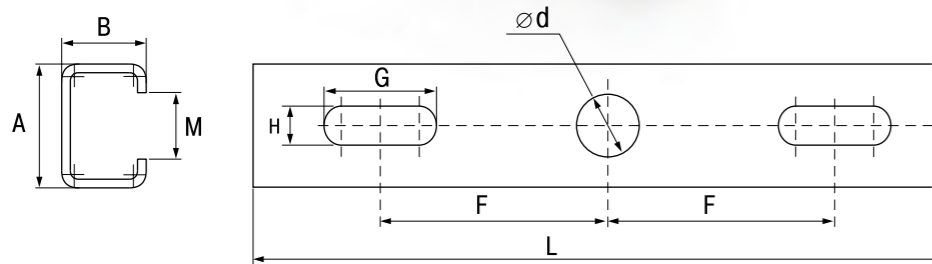
- Многофункциональный фиксирующий профиль предлагает многочисленные способы крепления.
- Гальванопокрытие толщиной 8 - 10 микрон для защиты от коррозии.



Код	Размер	A, мм	B, мм	s, мм	E, мм	G, мм	H, мм	F мм	L, мм
CHNU3030302000	30 x 30 x 3	30	30	3	12	20	10	40	2000
CHNU3040402000	40 x 40 x 3	40	40	3	17	25	12,5	40	2000
CHNU4040402000	40 x 40 x 4	40	40	4	15	25	12,5	40	2000
CHNU4050502000	50 x 50 x 4	50	50	4	20	25	12,5	40	2000

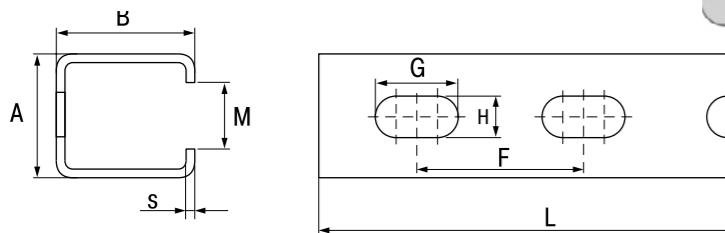
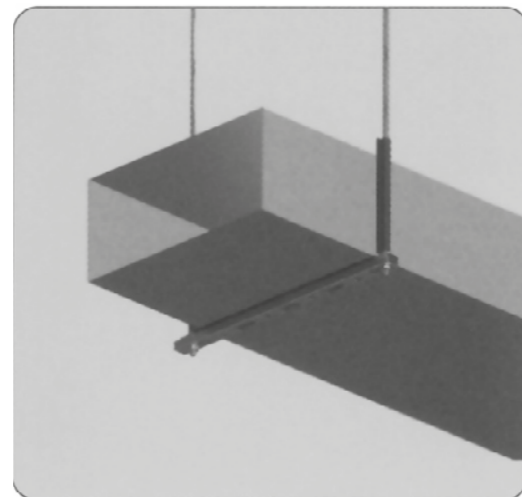
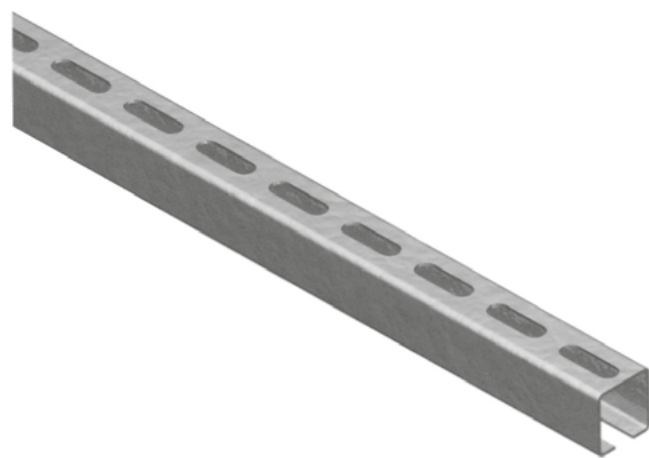
ПРОФИЛЬ тип С СННС

- Многофункциональный фиксирующий профиль используется для повышенной нагрузки.
- Гальванопокрытие толщиной 8 - 10 микрон для защиты от коррозии.



Расчет нагрузок см. в разделе "Техническая информация".

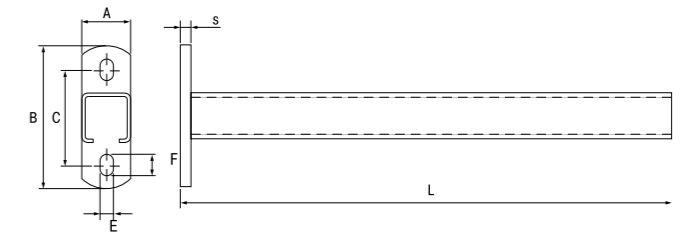
Код	Размер	A, мм	B, мм	s, мм	M, мм	G, мм	H, мм	Ø d, мм	F мм	L, мм
СННС1218272000	27 x 18 x 1,20	27	18	1,20	15	25	9	14	50	2000



Код	Размер	A, мм	B, мм	s, мм	E, мм	G, мм	H, мм	F мм	L, мм
СННС2038402000	38 x 40 x 2	38	40	2	17	25	13,5	50	2000
СННС3040602000	40 x 60 x 3	40	60	3	17	26	13,5	50	2000

КОНСОЛЬ - ПРОФИЛЬ тип С IWKC

- Многофункциональный подвесной и крепежный элемент.
- Экономичный и прочный.
- Легко и надежно крепится.
- В качестве крепежа могут быть использованы болты М8, М10, М12 и резьбовые шпильки.
- Гальванопокрытие толщиной 8- 10 микрон для защиты от коррозии.

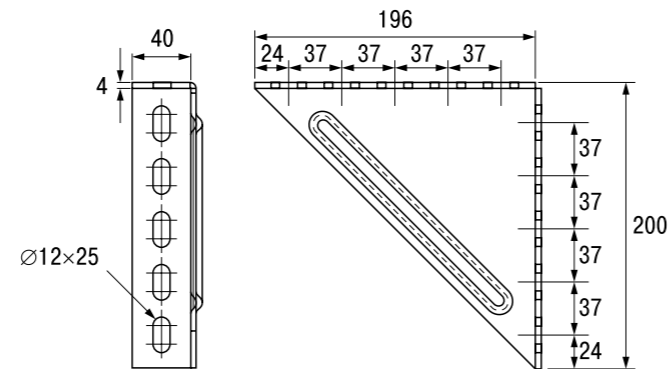


Расчет нагрузок см. в разделе "Техническая информация".

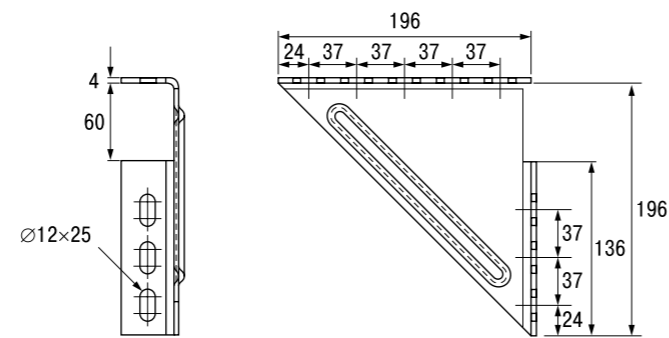
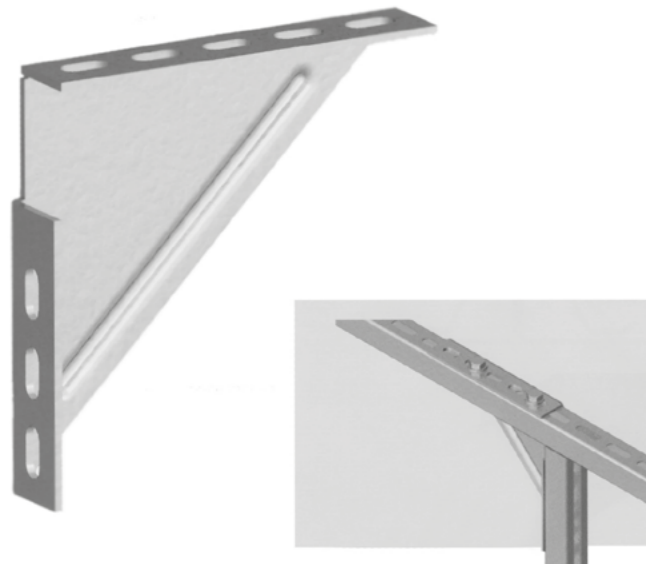
Код	Размер, мм	L, мм	Размер канавки консоли, мм	Межосевое расстояние между двумя отверстиями в консоли, мм	s x A x B, мм	C, мм	E x F, мм
IWKC203840200	38 x 40 x 2	206	13,5 x 25	50	6 x 40 x 120	80	11 x 18
IWKC203840300	38 x 40 x 2	306	13,5 x 25	50	6 x 40 x 120	80	11 x 18
IWKC203840400	38 x 40 x 2	406	13,5 x 25	50	6 x 40 x 120	80	11 x 18
IWKC203840500	38 x 40 x 2	506	13,5 x 25	50	6 x 40 x 120	80	11 x 18

КРОНШТЕЙН УГЛОВОЙ IWKK

- Многофункциональный подвесной и крепежный элемент.
- Различные возможности для крепежа. Может быть использован либо одинарный, либо двойной, либо вместе с профилями U, C и L.
- Легко и надежно крепится.
- Может крепиться к потолку и стенам.
- Гальванопокрытие толщиной 8 – 10 микрон для защиты от коррозии.



Код	Размер консоли, мм	Тип	Количество в упаковке, шт	Вес упаковки, кг
IWKKA40200200	200 x 200 x 4	A	15	15,25



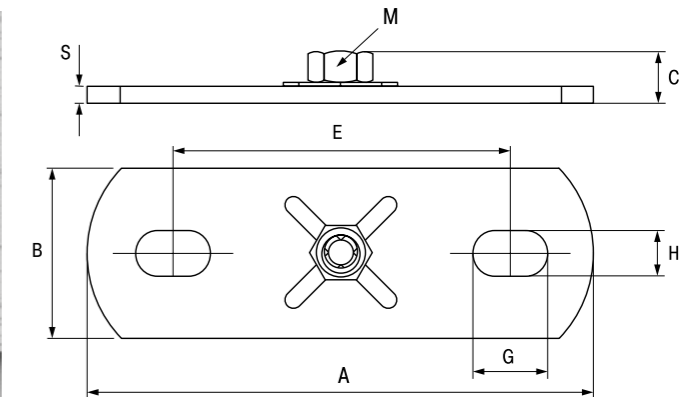
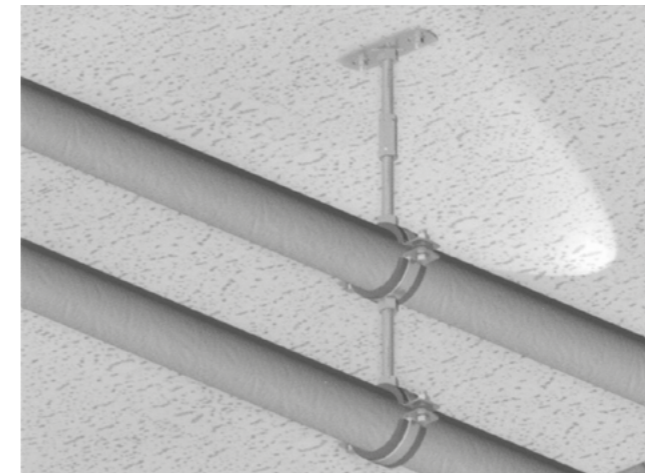
Расчет нагрузок см. в разделе "Техническая информация".

Код	Размер консоли, мм	Тип	Количество в упаковке, шт	Вес упаковки, кг
IWKKB40200200	200 x 200 x 4	B	15	13,80



ОПОРНАЯ ПЛАСТИНА С ГАЙКОЙ IG

- Используется для крепления трубных держателей к потолку, полу или стенам.
- Рассчитана на высокую нагрузку.
- Гальванопокрытие толщиной 8 – 10 микрон для защиты от коррозии.



Размер	Рекомендуемая нагрузка, кН
3 x 30 x 80	2,2
4 x 40 x 120	3,0

Код	S, мм	Размер гайки	A, мм	B, мм	C, мм	G, мм	H, мм	E, мм	S, мм	Штук в упаковке	Вес упаковки, кг
IGL206	3 x 30 x 80	M8	80	30	15	18	9	52	3	50	2,69
IGL210	3 x 30 x 80	M10	80	30	16	18	9	52	3	50	3,05
IGL212	3 x 30 x 80	M12	80	30	18	18	9	52	3	50	3,36
IGL208	4 x 40 x 120	M8	120	40	16	18	11	80	4	50	7
IGL210	4 x 40 x 120	M10	120	40	17	18	11	80	4	50	7,4
IGL212	4 x 40 x 120	M12	120	40	18	18	11	80	4	50	7,71
IGL216	4 x 40 x 120	M16	120	40	22	18	11	80	4	50	8,67

АКСЕССУАРЫ ДЛЯ ПРОФИЛЯ

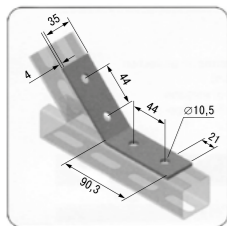
СОЕДИНИТЕЛИ ДЛЯ СБОРКИ ПРОФИЛЕЙ IFBL

- Гальванопокрытие толщиной 8 – 10 микрон для защиты от коррозии.



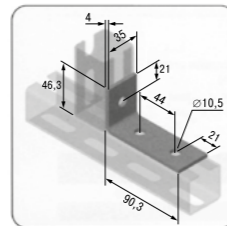
Монтажный угольник 135°

Код	Количество в упаковке, шт	Вес упаковки, кг
IFBL135	100	18,0



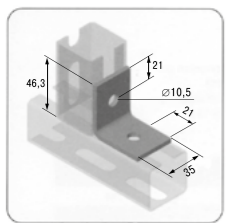
Монтажный угольник 90°, 3 отверстия

Код	Количество в упаковке, шт	Вес упаковки, кг
IFBL90D3	100	13,4



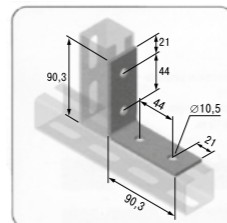
Монтажный угольник 90°, 2 отверстия

Код	Количество в упаковке, шт	Вес упаковки, кг
IFBL90D2	100	8,0



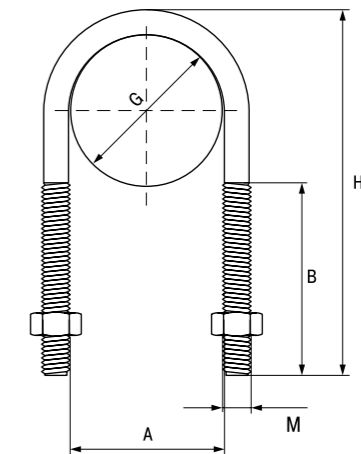
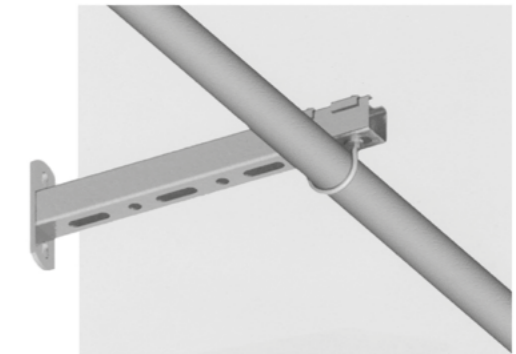
Монтажный угольник 90°, 4 отверстия

Код	Количество в упаковке, шт	Вес упаковки, кг
IFBL90D4	100	18,0



СКОБА-БОЛТ UBLT

- Применяется для крепления труб к профилю.
- Могут быть использованы в качестве скользящей опоры.
- Гальванопокрытие толщиной 8 – 10 микрон для защиты



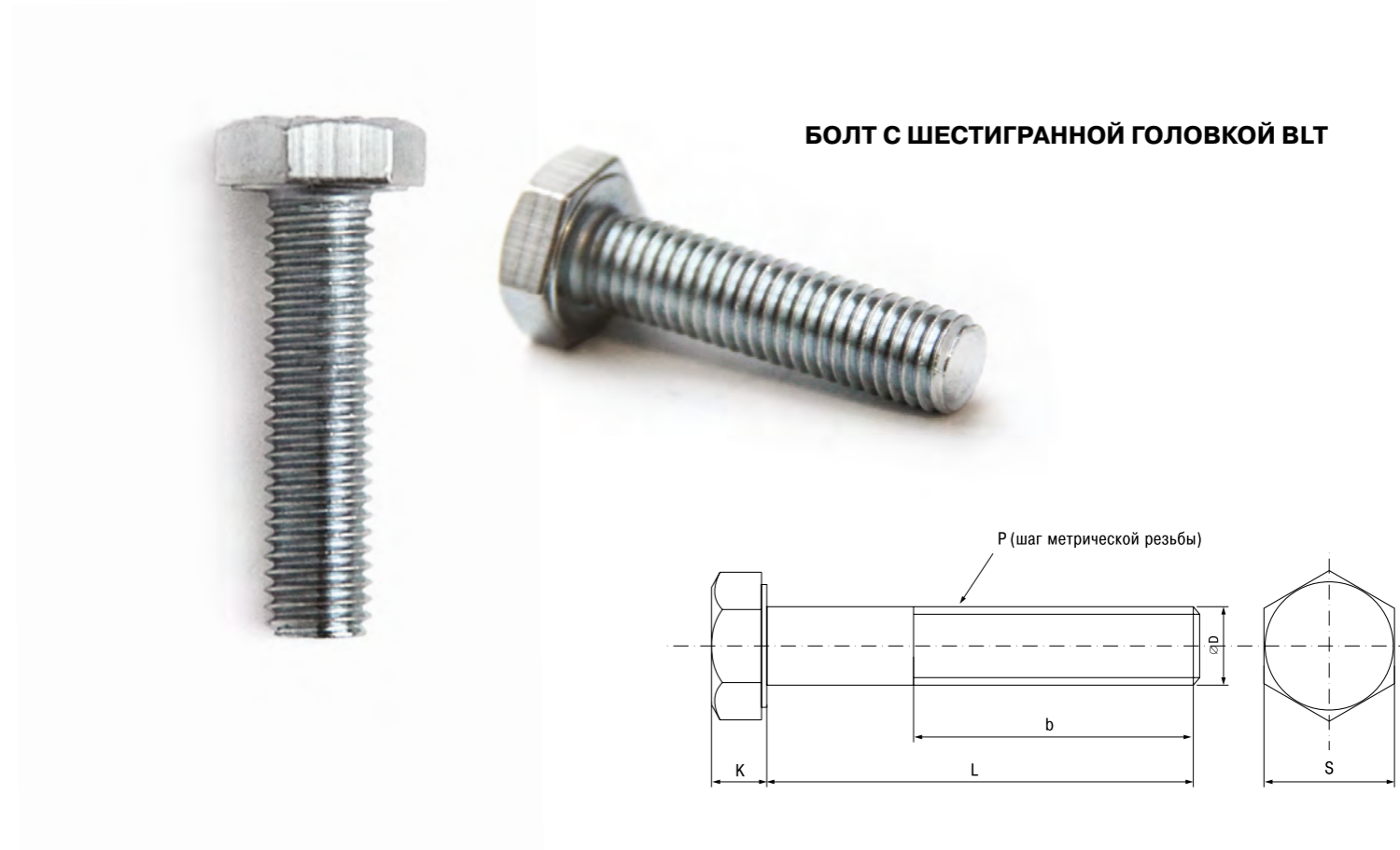
Код	Размер	Размер трубы	A, мм	H, мм	B, мм	M	Штук в упаковке	Вес упаковки, кг
UBLT06015	1/2"	21,3	24	50	30	M6	100	4,96
UBLT06020	3/4"	26,9	30	60	30	M6	100	5,20
UBLT08025	1"	33,7	36	70	30	M8	100	5,42
UBLT08032	1/4" 1	42,4	46	80	40	M8	100	6,35
UBLT08040	1/2" 1	48,3	52	90	50	M8	100	6,83
UBLT10050	2"	60,3	64	100	50	M10	100	16,65
UBLT10065	1/2" 2	76,1	78	120	50	M10	75	11,65
UBLT12080	3"	88,9	94	140	60	M12	50	13,30
UBLT12088*	1/2" 3	101,6	106	150	65	M12	50	14,20
UBLT12100	4"	114,3	118	160	65	M12	50	16,60
UBLT12125	5"	139,7	146	200	65	M12	25	10,00
UBLT16150	6"	165,1	172	220	90	M16	25	18,90
UBLT16200	8"	219	224	270	90	M16	20	18,00
UBLT16250	10"	273	278	324	100	M16	15	17,55
UBLT16300	12"	324	328	380	100	M16	15	19,80
UBLT18350*	14"	355,6	360	413	100	M16	5	9,00
UBLT20400*	16"	406,4	415	470	120	M20	5	12,00
UBLT20450*	18"	406,4	464	520	120	M20	5	16,50
UBLT24500*	20"	508	515	582	120	M24	5	21,00

* по запросу

МЕТИЗЫ

Надежные и долговечные элементы для крепежных подвесных систем. Все металлические крепежные элементы гальванизированы для защиты от коррозии (гальванопокрытие толщиной 8 – 10 микрон).

BLT	БОЛТ С ШЕСТИГРАННОЙ ГОЛОВКОЙ	25
WSRP	ШАЙБА	26
NUT	ГАЙКА	26
NUTEX	ГАЙКА УДЛИНЕННАЯ ШЕСТИГРАННАЯ	27
TROD	ШПИЛЬКА РЕЗЬБОВАЯ	28
SCRD	ШПИЛЬКА-ШУРУП	29

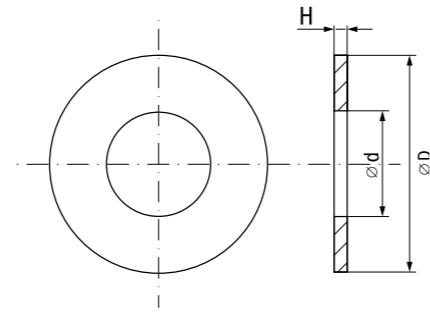


БОЛТ С ШЕСТИГРАННОЙ ГОЛОВКОЙ BLT

Код	Размер	Длина резьбы, b	Количество, в коробке / в упаковке
BLT0825	M8 x 25	25	2000/400
BLT0830	M8 x 30	30	1750/350
BLT1025	M10 x 25	25	1050/150
BLT1040	M10 x 40	40	750/150
BLT1670	M16 x 70	38	180/60
BLT1680	M16 x 80	38	160/40
BLT1690	M16 x 90	38	150/50
BLT16100	M16 x 100	38	140/35



ШАЙБА WSRP



Код	Размер гайки	Внутренний диаметр, d, мм		Внешний диаметр, D, мм	Толщина H, мм	Вес 1000 шт., кг
		min	max			
WSRP00061	M6	6,40	6,62	12,00	1,60	0,825
WSRP00081	M8	8,40	8,62	16,00	1,60	1,632
WSRP00101	M10	10,50	10,77	20,00	2,00	3,540
WSRP00121	M12	12,27	13,00	24,00	2,50	7,750
WSRP00161	M16	17,00	17,27	30,00	3,00	11,040
WSRP00201	M20	21,00	21,33	37,00	3,00	18,800
WSRP00241	M24	25,00	25,33	44,00	4,00	32,300



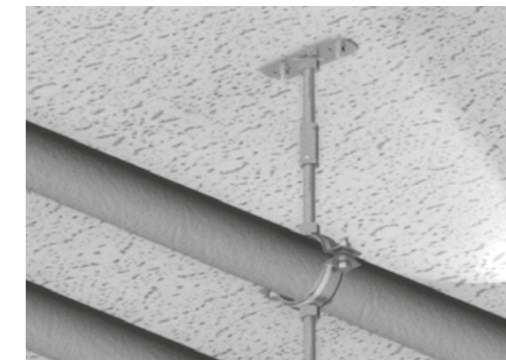
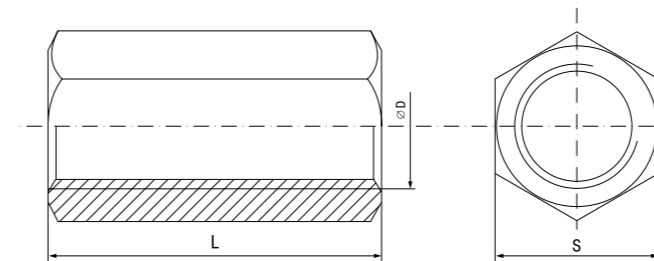
ГАЙКА NUT

Код	Размер	Шаг метрической резьбы P, мм	M, мм	S, мм	Вес 1000 шт., кг
NUT00061	M 6	1,00	5,00	10,00	2,19
NUT00081	M 8	1,25	6,50	13,00	4,56
NUT00101	M 10	1,50	8,00	17,00	10,26
NUT00121	M 12	1,75	10,00	19,00	14,96
NUT00161	M 16	2,00	13,00	24,00	28,96
NUT00201	M 20	2,50	16,00	30,00	56,20
NUT00241	M 24	3,00	19,00	36,00	98,90



ГАЙКА УДЛИНИТЕЛЬНАЯ ШЕСТИГРАННАЯ

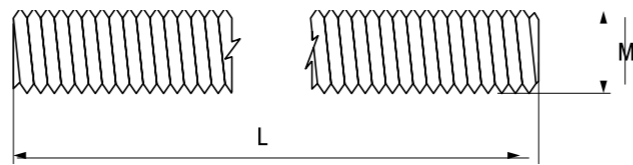
- Используется для соединения резьбовых шпилек друг с другом.
- Эффективная длина резьбового соединения должна равняться как минимум диаметру резьбы.
- Контргайка необходима для надежности крепления.
- Гальванопокрытие толщиной 8 – 10 микрон для защиты от коррозии.



Код	Размер	Шаг метрической резьбы P, мм	L, мм	S, мм
NUTEX10030	M 10	1,50	30	17,00
NUTEX12035	M 12	1,75	35	19,00

ШПИЛЬКА РЕЗЬБОВАЯ TROD

- Используется для крепления труб в подвесных системах.
- Гальванопокрытие толщиной 8 – 10 микрон для защиты от коррозии.

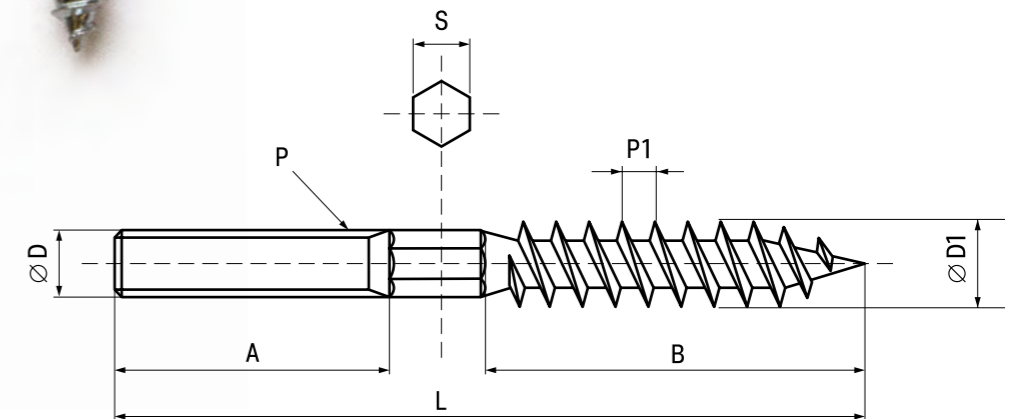


Метрическая резьба

Код	M	Шаг резьбы, мм	L, мм	Рекомендуемая нагрузка, кН
TROD081000	M 8	1,25	1000	3,0
TROD082000	M 8	1,25	2000	3,0
TROD101000	M 10	1,50	1000	4,6
TROD102000	M 10	1,50	2000	4,6
TROD121000	M 12	1,75	1000	6,7
TROD122000	M 12	1,75	2000	6,7
TROD141000	M 14	2,00	1000	9,0
TROD161000	M 16	2,00	1000	12,5

ШПИЛЬКА ШУРУП SCRD

- Переход с шурупа для дерева на метрическую резьбу.
- Имеет шестигранник между метрической резьбой и шурупной резьбой.
- Гальванопокрытие толщиной 8 – 10 микрон для защиты от коррозии.



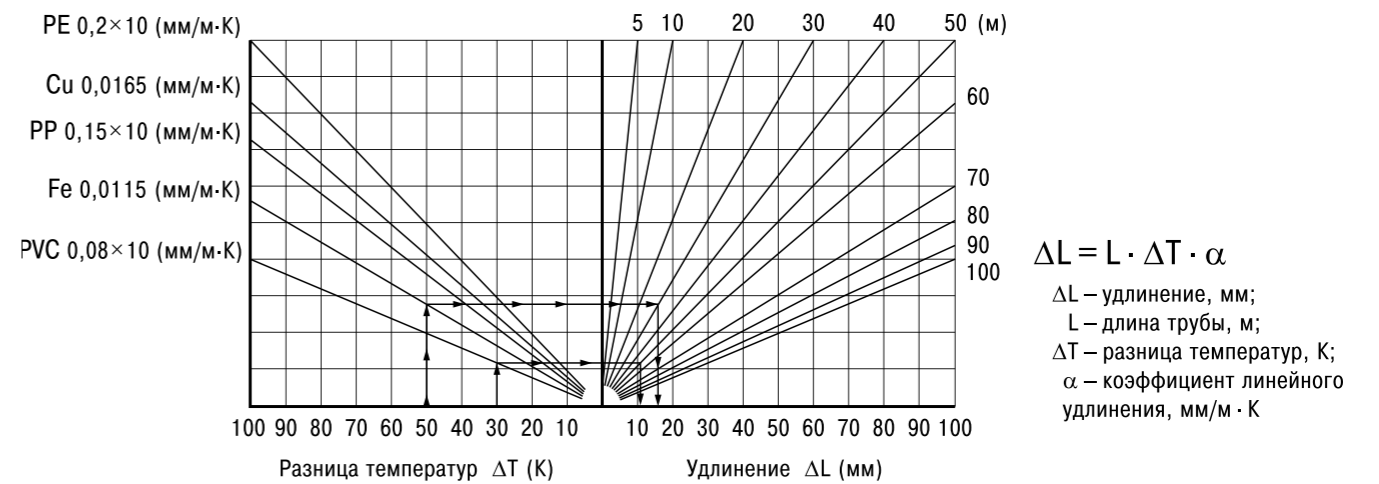
Код	Обозначение	Диаметр метрической резьбы, D мм	Общая длина L, мм	Шаг метрической резьбы, P мм	Шаг шурупной резьбы, P1 мм	Диаметр шурупной резьбы, D1 мм	Длина метрической резьбы, A мм	Длина шурупной резьбы, B, мм	Размер под ключ, S, мм
SCRD08080	8 × 80	M 8	80	1,25	3,00-3,20	6,85-7,00	20,00	30,00	5,75-6,00
SCRD08100	8 × 100	M 8	100	1,25	3,00-3,20	6,85-7,00	40,00	45,00	5,75-6,00
SCRD08120	8 × 120	M 8	120	1,25	3,00-3,20	6,85-7,00	40,00	45,00	5,75-6,00
SCRD10100	10 × 100	M 10	100	1,50	3,00-3,20	8,85-9,00	40,00	45,00	7,75-8,00

ТЕХНИЧЕСКАЯ ИНФОРМАЦИЯ

ДИАГРАММА ТЕМПЕРАТУРНОГО УДЛИНЕНИЯ ДЛЯ РАЗЛИЧНЫХ ТИПОВ ТРУБ.....	31
ДОПУСТИМАЯ НАГРУЗКА ДЛЯ РЕЗЬБОВЫХ ШПИЛЕК В ЗАВИСИМОСТИ ОТ РАЗМЕРА И РАССТОЯНИЯ ОТ СТЕНЫ	31
ДИАМЕТРЫ ТРУБ, ВЕС И РАССТОЯНИЕ МЕЖДУ ХОМУТАМИ	32
ПОДБОР ДИАМЕТРОВ ХОМУТОВ	34
ТЕХНИЧЕСКАЯ ИНФОРМАЦИЯ ДЛЯ ПРОФИЛЯ ТИП U	35
ТЕХНИЧЕСКАЯ ИНФОРМАЦИЯ ДЛЯ ПРОФИЛЯ ТИП L	36
ТЕХНИЧЕСКАЯ ИНФОРМАЦИЯ ДЛЯ ПРОФИЛЯ ТИП С	37
ТЕХНИЧЕСКАЯ ИНФОРМАЦИЯ ДЛЯ УГЛОВОГО КРОНШТЕЙНА	38
ФОРМУЛЫ ДЛЯ ВЫЧИСЛЕНИЯ ИЗГИБАЮЩЕГО МОМЕНТА И ДОПУСТИМЫХ НАГРУЗОК	39
ДОПУСТИМАЯ НАГРУЗКА ДЛЯ КОНСОЛИ ТИП С	39

ДИАГРАММА ТЕМПЕРАТУРНОГО УДЛИНЕНИЯ ДЛЯ РАЗЛИЧНЫХ ТИПОВ ТРУБ

С повышением температуры все металлические и пластиковые трубы удлиняются. Для устранения силы напряжения в трубопроводе необходимо определить значение относительного удлинения и принять необходимые меры компенсации температурного удлинения. Для этой цели обратимся к следующей диаграмме.

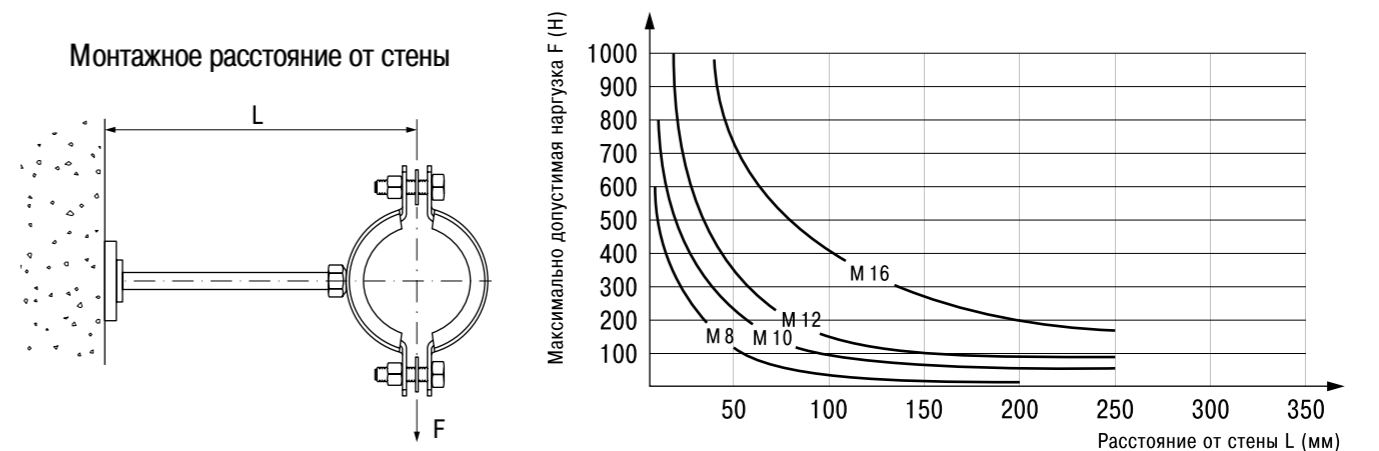


⚠ Для пластиковых труб (PE, PP, ПВХ) значение удлинения из диаграммы должно быть умножено на 10.

Пример 1
 Стальная труба (FE) $L = 30$ м
 Разница температур $\Delta T = 50^\circ\text{C}$
 Удлинение $\Delta L = 16$ мм

Пример 2
 Пластиковая труба ПВХ $L = 30$ м
 Разница температур $\Delta T = 30^\circ\text{C}$
 Удлинение $\Delta L = 11 \times 10 = 110$ мм

ДОПУСТИМАЯ НАГРУЗКА ДЛЯ РЕЗЬБОВЫХ ШПИЛЕК В ЗАВИСИМОСТИ ОТ РАЗМЕРА И РАССТОЯНИЯ ОТ СТЕНЫ



Размер	L, мм					
	50	100	150	200	250	300
Максимально допустимая нагрузка F (Н)						
M8	80	40	18			
M10	160	85	60	35	20	10
M12	300	150	90	50	35	25
M16	700	380	250	175	120	90

ДИАМЕТРЫ ТРУБ, ВЕС И РАССТОЯНИЕ МЕЖДУ ХОМУТАМИ

Номинальный диаметр DN	Размер, дюйм	Наружный диаметр трубы, мм	Толщина стенок, мм	Вес (пустой), кг/м	Вес (с водой), кг/м	Расстояние между хомутами, м
Стальные трубы (DIN 2440)						
8	1/4"	13,50	2,35	0,65		
10	3/8"	17,20	2,35	0,89	1,01	1,35
15	1/2"	21,30	2,65	1,27	1,47	1,50
20	3/4"	26,90	2,65	1,65	2,02	1,80
25	1"	33,70	3,25	2,55	3,13	2,10
32	1 1/4"	42,40	3,25	3,28	4,30	2,40
40	1 1/2"	48,30	3,25	3,77	5,15	2,60
50	2"	60,30	3,65	5,33	7,55	3,00
65	2 1/2"	76,10	3,65	6,80	10,52	3,20
80	3"	88,90	4,05	8,85	13,98	3,50
100	4"	114,3	4,50	12,60	21,30	4,20
125	5"	139,7	4,85	16,90	30,17	4,60
150	6"	165,1	4,85	20,10	39,06	5,30
Стальные трубы (DIN 2448)						
10	3/8"	17,20	1,80	0,69	0,83	1,40
15	1/2"	21,30	2,00	0,96	1,20	1,60
20	3/4"	26,90	2,30	1,41	1,80	1,85
25	1"	33,70	2,60	2,01	2,65	2,15
32	1 1/4"	42,40	2,60	2,95	3,91	2,50
40	1 1/2"	48,30	2,60	2,95	4,41	2,60
46		51,00	2,60	3,12	4,77	2,70
50		57,00	2,90	3,90	5,96	2,80
50	2"	60,30	2,90	4,14	6,47	3,00
57		63,50	2,90	4,36	6,97	3,00
65	2 1/2"	76,10	2,90	5,28	9,16	3,50
76		82,50	3,20	6,31	10,86	3,65
80	3"	88,90	3,20	3,81	12,15	3,80
94		101,60	3,60	8,76	15,76	4,00
100		108,0	3,60	9,33	17,31	4,10
100	4"	114,3	3,60	9,90	18,90	4,20
		127,0	4,00	12,20	23,32	4,35
125		133,0	4,00	12,80	25,07	4,40
125	5"	139,7	4,00	13,50	27,12	4,50
		152,4	4,50	16,40	32,54	4,75
150		159,0	4,50	17,10	34,76	4,80
150	6"	165,1	4,50	18,10	36,93	4,90
		177,8	5	21,30	43,40	5,00
		193,7	5,40	25,00	51,26	5,20
200	8"	219,1	5,90	31,00	64,73	5,50
		267,0	6,30	40,60	91,40	5,90
250	10"	273,0	6,30	41,60	95,40	5,90
		298,5	7,10	51,10	117,60	6,20
		318,0	7,10	57,40	129,50	6,40
300	12"	323,9	7,10	55,60	130,85	6,40
350	14"	355,6	7,10	68,00	159,00	6,80
400	16"	406,4	8,80	85,90	204,40	7,10
500	20"	508,0	11,00	135,0	320,50	8,00
525		559		169	392	
600		610		184	453	
625		660		226	540	

Номинальный диаметр DN	Наружный диаметр трубы, мм	Толщина стенок, мм	Вес (пустой), кг/м	Вес (с водой), кг/м	Расстояние между хомутами, м
Медные трубы (DIN 1786 и DIN 1754)					
10	10	1,0	0,25	0,30	< 0,50
12	12	1,0	0,30	0,38	
15	15	1,0	0,39	0,52	
18	18	1,0	0,47	0,67	< 1,00
22	22	1,0	0,58	0,90	
28	28	1,5	1,11	1,60	
35	35	1,5	1,42	2,21	< 1,50
42	42	1,5	1,70	2,89	
54	54	2,0	2,91	4,87	
64	64	2,0	3,47	6,29	
70	70	2,0	3,80	7,21	< 2,00
74	74	2,0	4,03	7,87	
80	80	2,0	4,36	8,89	
104	104	2,0	5,20	13,55	
125	125	3,0	10,20	21,31	< 2,00 – 3,00
131	131	3,0	10,70	22,96	
Канализационные трубы (DIN 19500)					
50	60,0	3,5	7,50	7,50	0,60
70	80,0	3,5	7,10	11,28	0,80
100	112,0	4,0	10,30	18,79	1,15
125	137,0	4,0	13,70	26,76	1,35
150	162,0	5,0	17,30	35,43	1,60
200	212,0	6,0	32,70	64,10	2,00
Канализационные литые чугунные трубы (SMR)					
40	48	3,5	3,00	4,40	≤ 1,50
50	58	3,5	4,30	6,40	≤ 1,50
70	78	3,5	5,90	9,90	≤ 1,50
100	110	3,5	8,40	17,70	≤ 1,50
125	135	4,0	11,80	24,50	≤ 1,50
150	160	4,0	14,10	32,30	≤ 1,50
200	210	5,0	23,10	54,60	≤ 1,50
250	274	5,5	33,30	87,70	≤ 1,50
300	326	6,0	43,20	120,80	≤ 1,50
400	429	8,1	75,50	208,80	≤ 1,50
500	532	9,0	104,30	311,80	≤ 1,50
600	635	9,9	137,10	434,20	≤ 1,50
Канализационные литые чугунные трубы (Geberit/Геберит)					
26	32	3,0	0,27	0,80	0,32
34	40	3,0	0,34	1,25	0,40
40	50	3,0	0,44	1,96	0,50
50	56	3,0	0,50	2,46	0,56
60	63	3,0	0,56	3,11	0,63
70	75	3,0	0,67	4,41	0,75
80	90	3,5	0,95	6,36	0,90
100	110	4,3	1,43	9,50	1,10
125	125	4,9	1,81	12,27	1,25
125	140		2,28	15,39	1,40
150	160	6,2	3,00	20,10	1,60
200	200	6,2	3,83	31,45	2,00
250	250	7,8	6,01	49,15	2,50
Канализационные трубы (ПВХ)					
50	50	1,8	0,24	1,28	0,50
60	63	1,9	0,30	1,99	0,60
70	75	1,9	0,49	3,93	0,75
100	110	2,7	1,02	8,00	1,10
125	125	3,1	1,35	12,43	1,25
150	160	3,9	2,15	18,03	1,60

ПОДБОР ДИАМЕТРОВ ХОМУТОВ

Размер хомута	Канализационная литая чугунная труба (SML)		Жесткая канализационная труба (ПВХ)		Полиэтиленовая труба		Стальная труба (DIN 2440)			Стальная труба (DIN 2448)		Медная труба		
	Размер	Диапазон зажима	Номинальный диаметр DN	Диаметр	Номинальный диаметр DN	Диаметр	Номинальный диаметр DN	Диаметр	Диаметр, дюйм	Диаметр, мм	Номинальный диаметр DN	Диаметр	Номинальный диаметр DN	Диаметр
1/4"	12/15							8	1/4"	13,5			12/15	12/15
3/8"	16/20							10	3/8"	17,2	10	17,2	18	18
1/2"	20/24							15	1/2"	21,3	15	21,3	22	22
3/4"	25/30							20	3/4"	26,9	20	26,9	28	28
1"	32/38			30	32	30	32	25	1"	33,7	25	33,7	35	35
1 1/4"	39/46			40	40		42,5	32	1 1/4"	42,4	32	42,4	42	42
1 1/2"	48/53	40	48	50	50	40	50	40	1 1/2"	48,3	40	48,3	48	48
	54/58	50	58					50			50	57	54	54
2"	59/66			60	63	60	63	50	2"	60,3	50	60,3	60	60
	67/73							57		70	57	63,5	64	64
2 1/2"	74/80	70	78	70	75	70	75	65	2 1/2"	76,1	65	76,1	78/80	78/80
	80/87							76		82,5	76	82,5		
3"	87/94			90	80	90	80	80	3"	88,9	80	88,9	85	85
	95							94		101,6	94	101,6	100	100
4"	99/108	100	110	100	110	100	110	100	4"	114,3	100	114,3	114	114
	108/116			125	125	125	125			127	125	125	125	125
	120/129	125	135					125		133	125	133	133	133
5"	135/143			140		140	125	5"	139,7	125	139,7			
	149/161							150		159	150	159		
6"	162/170	150	160	150	160	150	160	150	6"	165,1	150	165,1	160	160
		200	210	200	210						200	219	219	219
8"	216/222			250	250	250	250			225	224,5			
										267	267	267	267	267
10"	267/273	250	274	280	280	280	280			260	273			
	297/303	300	326	300	315	300	315			298,5	318			
12"	320/330									300	323,9			
										350	355,6			
14"	354/362										368			
	366/374													
16"	404/412			400	400	400	400			400	406,4			
	415/422									450	457			
20"	506/512									500	508			
	519/525									521	521			
	608/614									600	610			
	658/665									625	660			



ТЕХНИЧЕСКАЯ ИНФОРМАЦИЯ ДЛЯ ПРОФИЛЯ ТИП U

Профиль	Размеры гайки и болта	Вес, кг/м	Поперечное сечение профиля, см ²	Момент инерции		Секционный модуль		Максимальная нагрузка крепления		
				I _x , см ⁴	I _y , см ⁴	W _x , см ³	W _y , см ³	F (N)	F (N)	$\frac{F}{L}$ (см)
30 × 30 × 3	M6 M8 M10	—	—	1,90	2,60	1,28	2,82	1000	2250	50
40 × 40 × 3	M6 M8 M10	—	—	4,90	6,80	2,47	5,46	1970	4300	50
40 × 40 × 4	M6 M8 M10 M12	—	—	5,00	8,40	2,95	6,90	2360	5500	50
50 × 50 × 4	M8 M10 M12	—	—	12,90	18,60	5,17	11,6	4170	9250	50

Максимальная нагрузка для профиля тип U

Профиль	F				F				F F				F F F			
	L	L/3	L/3	L/3	L/3	L/3	L/3	L/3	L/4	L/4	L/4	L/4	L/5	L/5	L/5	L/5
L(m)=	0,5	1,0	1,5	2,0	0,5	1,0	1,5	2,0	0,5	1,0	1,5	2,0	0,5	1,0	1,5	2,0
30 × 30 × 3	1000	500	330	250	740	370	245	185	500	250	160	125	425	210	140	100
40 × 40 × 3	1970	985	655	490	1450	730	485	365	980	490	330	240	830	420	280	210
40 × 40 × 4	2360	1180	785	590	1740	875	580	440	1180	590	390	290	1000	500	330	250
50 × 50 × 4	4170	2015	1390	1040	3080	1540	1030	770	2080	1040	690	520	1770	885	590	445

Максимальная нагрузка для профиля тип U

Профиль	F				F				F F				F F F			
	L	L/3	L/3	L/3	L/3	L/3	L/3	L/3	L/4	L/4	L/4	L/4	L/5	L/5	L/5	L/5
L(m)=	0,5	1,0	1,5	2,0	0,5	1,0	1,5	2,0	0,5	1,0	1,5	2,0	0,5	1,0	1,5	2,0
30 × 30 × 3	2250	1125	750	560	1650	825	550	410	1125	560	375	280	950	475	310	235
40 × 40 × 3	4300	2150	1430	1075	3100	1550	1030	775	2150	1075	710	530	1800	900	590	450
40 × 40 × 4	5500	2750	1830	1380	4000	2000	1300	1000	2750	1380	910	690	2300	1150	760	575
50 × 50 × 4	9250	4625	3000	2300	6850	3425	2250	1750	4625	2300	1540	1150	3900	1950	1290	950

Приведенные данные рассчитаны для допустимого напряжения стали $\sigma_{ст} = 100 \text{ Н/мм}^2$ и максимальным отклонением L/150.



**ТЕХНИЧЕСКАЯ
ИНФОРМАЦИЯ
ДЛЯ ПРОФИЛЯ тип L**

Профиль 	Размеры гайки и болта	Вес, кг/м	Поперечное сечение профиля, см ²	Момент инерции		Секционный модуль		Максимальная нагрузка крепления	
				I _x , см ⁴	I _y , см ⁴	W _x , см ³	W _y , см ³	F (N)	
30 × 30 × 2	M6 M8 M10	—	—	0,74	—	0,34	—	275	50
30 × 30 × 3	M6 M8 M10	—	—	1,01	—	0,47	—	375	50
40 × 40 × 3	M6 M8 M10 M12	—	—	2,35	—	0,78	—	625	50
40 × 40 × 4	M8 M10 M12	—	—	2,90	—	0,97	—	775	50
50 × 50 × 4	M8 M10 M12	—	—	6,00	—	1,65	—	1330	50

Максимальная нагрузка для профиля тип L

Профиль 																
	0,5	1,0	1,5	2,0	0,5	1,0	1,5	2,0	0,5	1,0	1,5	2,0	0,5	1,0	1,5	2,0
30 × 30 × 3	2250	1125	750	560	1650	825	550	410	1125	560	375	280	950	475	140	235
40 × 40 × 3	4300	2150	1430	1075	3100	1550	1030	775	2150	1075	710	530	1800	900	280	450
40 × 40 × 4	5500	2750	1830	1380	4000	2000	1300	1000	2750	1380	910	690	2300	1150	330	575
50 × 50 × 4	9250	4625	3000	2300	2850	3425	2850	1750	4625	2300	1540	1150	3900	1950	590	950

Приведенные данные рассчитаны для допустимого напряжения стали $\sigma_{ст} = 100 \text{ Н/мм}^2$ и максимальным отклонением L/150.



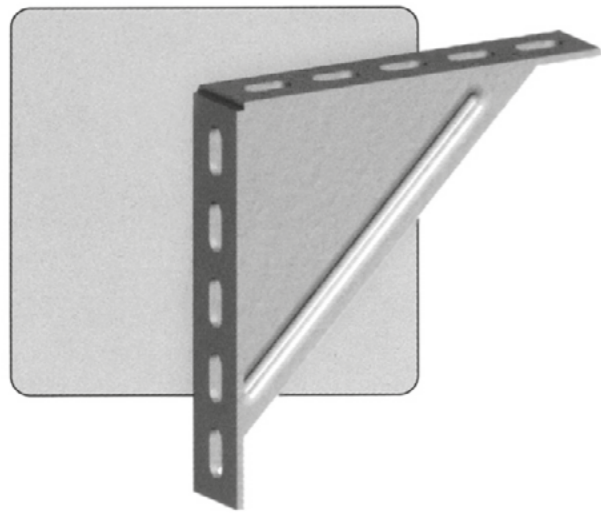
**ТЕХНИЧЕСКАЯ
ИНФОРМАЦИЯ
ДЛЯ ПРОФИЛЯ тип C**

Профиль 	Размеры гайки и болта	Вес, кг/м	Поперечное сечение профиля, см ²	Момент инерции		Секционный модуль		Максимальная нагрузка крепления	
				I _x , см ⁴	I _y , см ⁴	W _x , см ³	W _y , см ³	F (N)	
27 / 18	M6 M8 M10	0,64	0,75	0,34	1,10	0,37	0,75	300	50
28 / 30	M6 M8 M10	1,28	1,45	1,60	2,16	1,06	1,55	680	50
40 / 38	M6 M8 M10 M12	2,04	2,46	5,00	6,20	2,50	3,20	2000	50
40 / 60	M8 M10 M12	3,78	4,73	20,00	12,60	6,80	6,90	5440	50

Максимальная нагрузка для профиля тип C

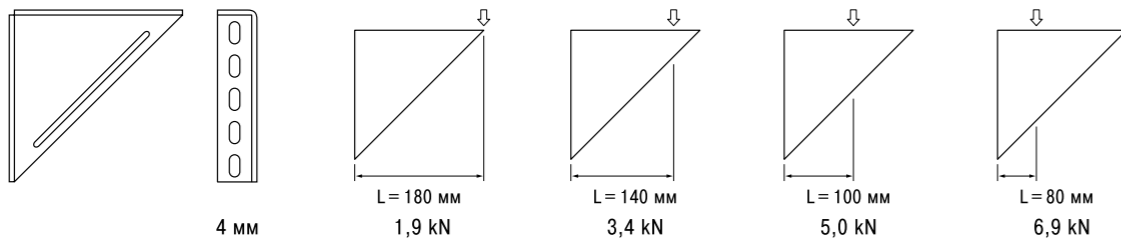
Профиль 																
	0,5	1,0	1,5	2,0	0,5	1,0	1,5	2,0	0,5	1,0	1,5	2,0	0,5	1,0	1,5	2,0
27 / 18	300	150	100	—	220	110	—	—	160	75	—	—	130	60	—	—
28 / 30	680	440	295	220	660	300	220	180	440	210	150	—	370	180	120	—
40 / 38	2000	1000	670	500	1500	700	460	350	1050	500	300	250	880	440	290	200
40 / 60	5440	2750	1810	1370	4000	2000	1500	1000	2720	1350	900	680	2300	1150	770	570

Приведенные данные рассчитаны для допустимого напряжения стали $\sigma_{ст} = 100 \text{ Н/мм}^2$ и максимальным отклонением L/150.

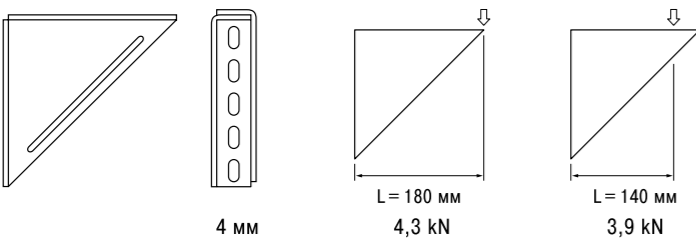


ТЕХНИЧЕСКАЯ ИНФОРМАЦИЯ ДЛЯ УГЛОВОГО КРОНШТЕЙНА

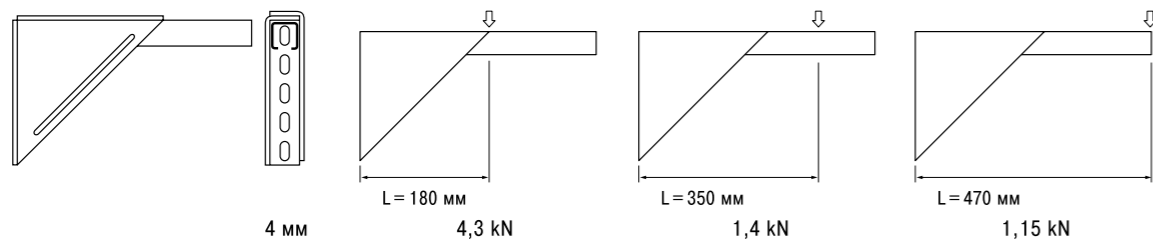
РАВНОСТОРОННИЙ УГЛОВОЙ КРОНШТЕЙН



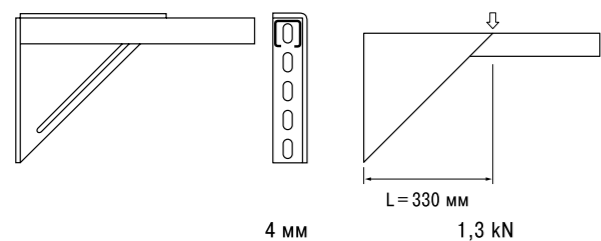
РАВНОСТОРОННИЙ УГЛОВОЙ КРОНШТЕЙН, УСТАНОВЛЕННЫЙ ПАРАМИ



РАВНОСТОРОННИЙ УГЛОВОЙ КРОНШТЕЙН, УСТАНОВЛЕННЫЙ ПАРАМИ, ПОДДЕРЖАННЫЙ ПРОФИЛЕМ 38 / 40

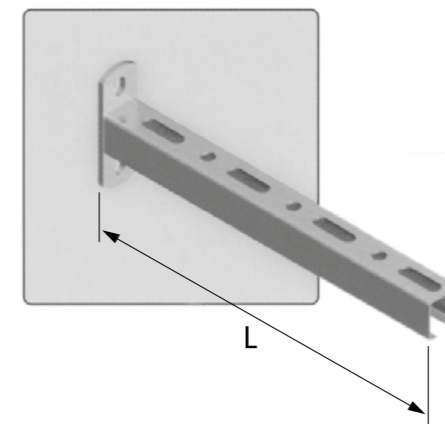


РАВНОСТОРОННИЙ УГЛОВОЙ КРОНШТЕЙН, ПОДДЕРЖАННЫЙ ПРОФИЛЕМ 38 / 40



ФОРМУЛЫ ДЛЯ ВЫЧИСЛЕНИЯ ИЗГИБАЮЩЕГО МОМЕНТА И ДОПУСТИМЫХ НАГРУЗОК

Тип нагрузки	Расчет нагрузки и изгибающего момента												
<p>Фиксация на одном конце, нагрузка на другом</p>	$A = F$ $M_{\max} = F \cdot L$												
<p>Фиксация с обоих концов, одиночная нагрузка в середине</p>	$A = B = \frac{F}{2}$ $M_{\max} = \frac{F \cdot L}{4}$												
<p>Фиксация с обоих концов, одиночная несимметричная нагрузка</p>	$A = B = \frac{F}{2}$ $B = \frac{F \cdot a}{L}$ $M_{\max} = \frac{F \cdot a \cdot b}{L}$												
<p>Фиксация с обоих концов, четыре симметричных нагрузки</p>	$A = B = \frac{F}{2}$ $M_{\max} = \frac{F \cdot L}{n}$												
	<table border="1"> <thead> <tr> <th>величина нагрузки</th> <th>1</th> <th>2</th> <th>3</th> <th>4</th> <th>5</th> </tr> </thead> <tbody> <tr> <td>n</td> <td>4</td> <td>3</td> <td>2</td> <td>1,7</td> <td>1,3</td> </tr> </tbody> </table>	величина нагрузки	1	2	3	4	5	n	4	3	2	1,7	1,3
величина нагрузки	1	2	3	4	5								
n	4	3	2	1,7	1,3								



Допустимая нагрузка для консоли тип С

Профиль				
L(мм)=				
40 / 38	2620 N	1300 N	1300 N	870 N
	1785 N	890 N	890 N	590 N
	1300 N	750 N	750 N	430 N
	1050 N	525 N	525 N	350 N

Приведенные данные рассчитаны для допустимого напряжения стали $\sigma_{\text{дот}} = 100 \text{ Н/мм}^2$ и максимальным отклонением $L/150$.



ИНФОРМАЦИОННАЯ ПОДДЕРЖКА



Плакат Размер: 70 см x 70 см. Материал: картон



Лифлет. Размер: 100 мм x 210 мм