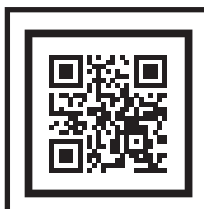




## ПОВЕРХНОСТНЫЙ ЦЕНТРОБЕЖНЫЙ НАСОС

### НАС600



**5** ГАРАНТИЯ  
**ЛЕТ**

ЗАРЕГИСТРИРУЙ  
НА САЙТЕ:  
[hammer-pt.com](http://hammer-pt.com)



EAC  
CE

**ИНСТРУКЦИЯ ПО ЭКСПЛУАТАЦИИ**



**5** ГАРАНТИЯ  
**ЛЕТ**

**ЗАРЕГИСТРИРУЙ  
НА САЙТЕ:  
[hammer-pt.com](http://hammer-pt.com)**





**Уважаемый покупатель!**

**Благодарим Вас за приобретение инструмента торговой марки Hammer. Вся продукция Hammer спроектирована и изготовлена с учетом самых высоких требований к качеству изделий.**

**Для эффективной и безопасной работы внимательно прочтите данную инструкцию и сохраните ее для дальнейших справок.**

### **ОБЛАСТЬ ПРИМЕНЕНИЯ**

Центробежный насос предназначен для перекачивания и подачи чистой воды в системах водоснабжения, водоподачи, полива и орошения. Подача воды может осуществляться из открытых водоемов, колодцев, скважин, резервуаров. Данный насос может использоваться в станциях автоматического водоснабжения в качестве узла, создающего давление воды. Устройство не рассчитано на перекачку морской и загрязненной воды и воды с частицами размером более 3 мм. Максимально допустимая температура воды 35 °С. Устройство не предназначено для непрерывной работы.

**ВНИМАНИЕ!** Данный инструмент предназначен для использования только в бытовых целях. На инструмент, используемый для предпринимательской деятельности или в профессиональных целях, гарантия не распространяется.

### **ОПИСАНИЕ**

Конструкция представляет собой собственно центробежный насос, асинхронный электродвигатель и блок подключения. При работе насос с помощью вращающегося колеса всасывает воду из источника и нагнетает ее под давлением в напорную магистраль.

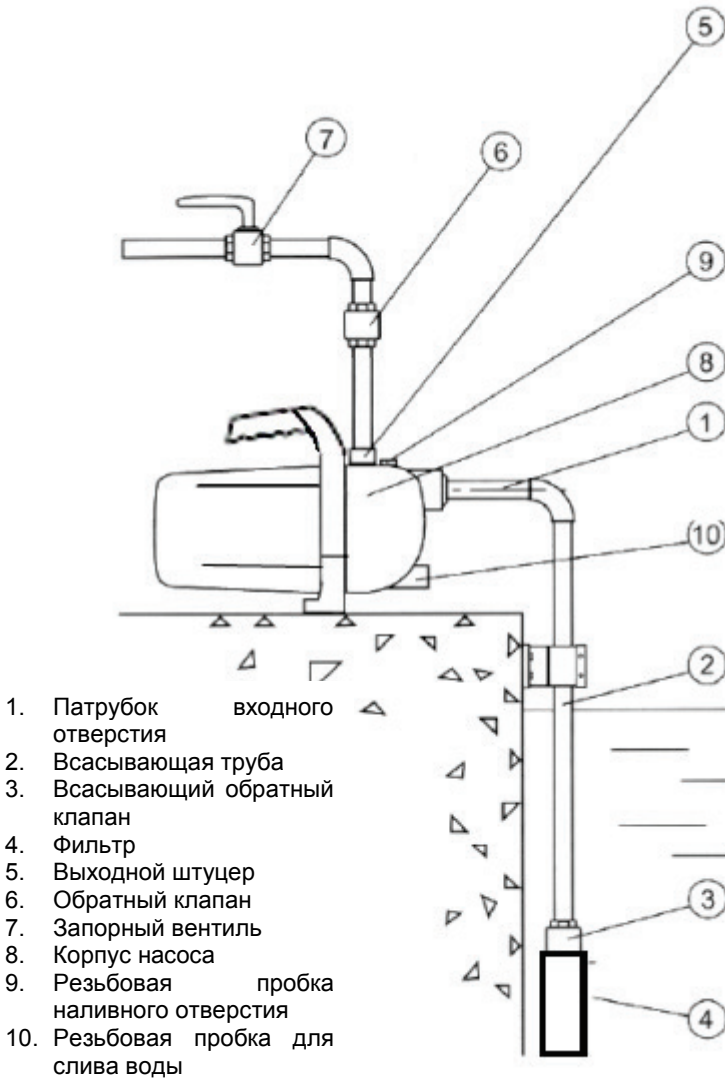


Рис.1



## ТЕХНИЧЕСКИЕ ХАРАКТЕРИСТИКИ

<b>Модель:</b>	<b>НАС600</b>
Напряжение сети	220~240 В
Частота сети	50~60 Гц
Потребляемая мощность	600 Вт
Макс. производительность насоса	3000 л/час
Макс. высота подъема воды	40 м
Макс. глубина всасывания	9 м
Макс. диаметр частиц	3 мм
Максимальное количество включений в час	20 раз
Кабель	H07RN-F
Резьба подключения трубопроводов, дюймы	G1", внутр.
Допустимая концентрация твердых частиц в перекачиваемой воде	150 г/м <sup>3</sup>
Степень защиты IPX4/B	

**ВНИМАНИЕ!** Фильтры, запорные вентили, обратные клапаны и трубопроводы в комплект поставки не входят.

**ВНИМАНИЕ!** Конструкция инструмента может изменяться без предварительного уведомления.

## **ОБЩИЕ МЕРЫ БЕЗОПАСНОСТИ**

**ВНИМАНИЕ!** С целью предотвращения пожаров, поражений электрическим током и травм при работе с электроинструментами соблюдайте перечисленные ниже рекомендации по технике безопасности!

### **1. Безопасность на рабочем месте:**

- Содержите рабочее место в чистоте. Беспорядок или неосвещенные участки рабочего места могут привести к несчастным случаям.
- Не работайте с этим электроинструментом во взрывоопасном помещении, в котором находятся горючие жидкости, воспламеняющиеся газы или пыль. Во время эксплуатации, а также при включении и выключении инструмент вырабатывает искры, что может привести к воспламенению пыли или паров.
- Во время работы с электроинструментом не допускайте близко к Вашему рабочему месту детей и посторонних лиц. Отвлекаясь, Вы можете потерять контроль над электроинструментом.

### **2. Электробезопасность:**

- Штепсельная вилка электроинструмента должна соответствовать штепсельной розетке. Внесение каких-либо изменений в конструкцию штепсельной вилки запрещается. Не вносите изменения в конструкцию переходных штекеров для электроинструментов с защитным заземлением. Наличие штепсельных вилок, не имеющих изменений в конструкции, а также соответствующих штепсельных розеток снижает риск поражения электротоком.
- Предпринимайте необходимые меры предосторожности для предотвращения удара электрическим током. Избегайте контакта корпуса инструмента с заземленными поверхностями, такими как трубы, отопление, холодильники.
- Защищайте электроинструмент от дождя и сырости. Проникновение воды в электроинструмент повышает риск поражения электротоком.
- Не допускается использовать шнур не по назначению, например, для транспортировки или подвески электроинструмента, или для вытягивания вилки из штепсельной розетки. Защищайте шнур от воздействия высоких температур, масла, острых кромок или подвижных частей электроинструмента. Поврежденный или спутанный шнур повышает риск поражения электротоком.
- При работе на свежем воздухе используйте соответствующий удлинитель. Используйте только такой удлинитель, который подходит для работы на улице.
- Если невозможно избежать применения электроинструмента в сыром помещении, то устанавливайте выключатель защиты от токов повреждения. Применение выключателя защиты от токов повреждения снижает риск электрического поражения.

### **3. Личная безопасность:**

- Будьте внимательны, следите за тем, что Вы делаете, и продуманно начинайте работу с электроинструментом. Не пользуйтесь электроинструментом в усталом состоянии или, если Вы находитесь под влиянием наркотиков, спиртных напитков или лекарств. Невнимательность при работе с электроинструментом может привести к серьезным травмам.
- Применяйте средства индивидуальной защиты и всегда надевайте защитные очки. Использование средств индивидуальной защиты: защитной маски, обуви на нескользящей подошве, защитного шлема или средств защиты органов слуха в зависимости от вида работы электроинструмента снижает риск получения травм.
- Предотвращайте непреднамеренное включение электроинструмента. Перед подключением электроинструмента к электропитанию и/или к аккумулятору убедитесь в выключенном состоянии электроинструмента. Не держите подсоединенный инструмент за переключатель.
- Убирайте установочный инструмент или гаечные ключи до включения электроинструмента. Инструмент или ключ, находящийся во вращающейся части электроинструмента, может привести к травмам.
- Не принимайте неестественное положение корпуса тела. Всегда занимайте устойчивое положение и держите равновесие. Благодаря этому Вы можете лучше контролировать электроинструмент в неожиданных ситуациях.
- Носите подходящую рабочую одежду. Не носите широкую одежду и украшения. Держите волосы, одежду и рукавицы вдали от движущихся частей.
- Широкая одежда, украшения или длинные волосы могут быть затянuty вращающимися частями.

### **4. Бережное и правильное обращение и использование электроинструментов:**

- Не перегружайте электроинструмент. Используйте для Вашей работы предназначенный для этого электроинструмент. С подходящим по характеристикам электроинструментом Вы работаете лучше и надежнее в указанном диапазоне мощности.
- Не работайте с электроинструментом с неисправным выключателем. Электроинструмент, который не поддается включению или выключению, опасен и должен быть отремонтирован.
- До начала наладки электроинструмента, перед заменой принадлежностей и прекращением работы отключайте штепсельную вилку от розетки сети и/или выньте аккумулятор. Эта мера предосторожности предотвращает непреднамеренное включение электроинструмента.
- Храните неиспользуемые электроинструменты недоступно для детей. Не разрешайте пользоваться электроинструментом лицам, которые незнакомы с ним или не читали настоящих инструкций. Электроинструменты опасны в руках неопытных лиц.
- Тщательно ухаживайте за электроинструментом. Проверяйте работоспособность и ход движущихся частей электроинструмента, отсутствие поломок или повреждений, отрицательно влияющих на функционирование электроинструмента. Поврежденные части должны быть отремонтированы до использования электроинструмента. Плохое обслуживание электроинструментов является причиной большого числа несчастных случаев.

- Держите режущий инструмент в заточенном и чистом состоянии. Заботливо ухоженные режущие инструменты с острыми режущими кромками режут заклиниваются и их легче вести.
- Применяйте электроинструмент, принадлежности, рабочие инструменты и т.п. в соответствии с настоящими инструкциями. Учитывайте при этом рабочие условия и выполняемую работу. Использование электроинструментов для непредусмотренных работ может привести к опасным ситуациям.
- Неиспользуемый инструмент должен храниться в сухом, закрытом месте, не доступном для детей! Не позволяйте использовать инструмент лицам, которые не ознакомились с настоящей инструкцией.

### **МЕРЫ БЕЗОПАСНОСТИ ПРИ РАБОТЕ С ЦЕНТРОБЕЖНЫМ НАСОСОМ**

При работе с центробежным насосом всегда выполняйте следующие рекомендации по безопасной работе.

- До применения проверьте, не поврежден ли насос. При обнаружении каких-либо повреждений насосом пользоваться нельзя!
  - Устройство не рассчитано на применение в промышленных или производственных целях.
  - Подключайте насос только к такому источнику питания, который защищен дифференциальным автоматом защиты от токов утечки (УЗО. 30 мА), срабатывающим в случае нарушения изоляции.
  - Колебание напряжения в электросети не должно превышать  $\pm 10\%$ .
  - Монтаж устройства и электрической розетки для подключения насоса к питающей электросети должны выполнять квалифицированные специалисты по электромонтажным работам.
  - Не применяйте насос в плавательных бассейнах либо в других местах, где рядом с работающим насосом в воде могут оказаться люди.
  - Не применяйте насос в рыбных садках или фонтанах.
  - Не применяйте насос для перекачки пищевых продуктов.
  - Не допускается перекачка горючих, взрывоопасных, агрессивных или опасных для здоровья жидкостей, а также фекальных сточных вод.
  - Не включайте насос без установленного на нем выпускного шланга.
  - Если насос применяется для накачивания питьевой воды, вся система должна быть тщательно промыта.
  - Запрещается работа насоса всухую.
  - Никогда не переносите насос, держа его за сетевой кабель. Используйте для этого только ручку.
  - Исключается установка насоса в помещениях, где он может быть подвержен затоплению.
  - Если необходимо перенести насос в другое место или выполнить технический уход, обязательно отсоедините вилку сетевого шнура от розетки. Не беритесь за штепсельную вилку мокрыми руками!
  - Избегайте использования насоса во влажных условиях.
- Если кабель питания поврежден, его замена может осуществляться только квалифицированными специалистами сервисного центра.
- Не ремонтируйте и не разбирайте насос.



## ЭКСПЛУАТАЦИЯ

**ВНИМАНИЕ!** Перед перемещением или установкой насоса всегда отключайте вилку сетевого шнура от розетки.

Установка автоматического устройства предохранения от утечки тока (УЗО) с пределом срабатывания не более 30мА обязательна.

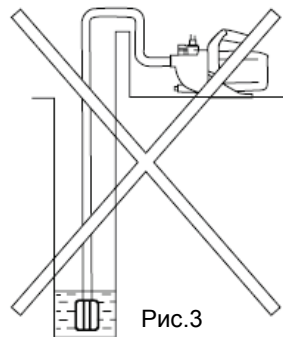
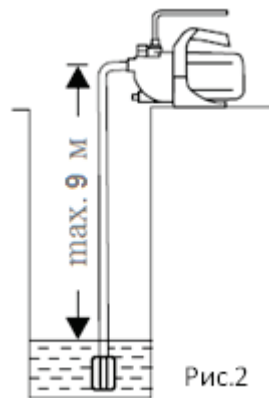
### **Установка насоса.**

Поставьте насос на ровную горизонтальную устойчивую поверхность, способную выдержать нагрузку, вызываемую массой устройства и заполняющей его воды. Максимальная вакуумметрическая высота всасывания - 9 м. Для постоянной работы установите устройство на резиновый коврик (или на коврик из аналогичного вибропоглощающего материала). Место установки должно хорошо вентилироваться и быть защищено от атмосферных воздействий.

**ВНИМАНИЕ!** Фактическая глубина всасывания зависит от расположения места установки насоса относительно уровня моря, а также температуры перекачиваемой жидкости. Из-за снижения атмосферного давления при увеличении высоты установки насоса фактическая глубина всасывания будет снижаться.

### **Присоединение всасывающей и напорной линии.**

- Используйте всасывающую трубку (2; рис.1), диаметр которой аналогичен патрубку выходного отверстия (1; рис.1).
- Монтаж должен производиться так, чтобы линии не оказывали на насос механического усилия и не приводили к возникновению механических напряжений.
- Во избежание закупоривания нагнетательной системы присоедините к концу шланга забора воды впускной клапан с фильтром.
- При монтаже всасывающей магистрали необходимо обеспечить непрерывный угол наклона от насоса к источнику водозабора не менее 1 градуса к горизонту. Обратные углы не допускаются (рис. 3).
- Во избежание вытекания воды из отключенного насоса применяйте обратный клапан.
- Все резьбовые соединения должны затягиваться с использованием уплотнительной ленты, препятствующей возникновению утечек. Неплотные соединения могут привести к подсосыванию насосом воздуха, что препятствует всасыванию воды или затрудняет его.
- Внутренний диаметр всасывающей линии должен быть не менее 1" (25 мм). Она должна быть устойчивой к перегибам, давлению и разряжению.



- Все детали напорной линии должны быть устойчивы к давлению.
- Всасывающая линия должна быть как можно короче, так как с ростом ее длины уменьшается производительность насоса.
- Во избежание образования воздушных пробок всасывающая линия должна прокладываться с постоянным подъемом в направлении насоса (рис.3).
- Во избежание повреждения насоса от гидравлического удара установите на шланг подачи воды обратный клапан (6; рис.1).
- Для упрощения обслуживания поставьте за обратным клапаном, далее по направлению тока воды, запорный вентиль (7; рис.1).
- Обеспечьте достаточный приток воды и постоянное нахождение конца всасывающей линии в воде.
- Конец шланга забора воды должен находиться примерно на 0,5 м ниже уровня жидкости.
- На напорной линии старайтесь допускать как можно меньше перегибов и поворотов шланга.
- Присоедините непосредственно к штуцерам или через переходные ниппели, соответственно, всасывающую линию – к патрубку входного отверстия (1; рис.1), в напорную линию – к выходному штуцеру (5; рис.1). Проверьте правильность подсоединения шлангов.

### **Заполнение насоса.**

**ВНИМАНИЕ!** Не допускайте попадания воздуха во всасывающую магистраль!

В случае возможности замерзания воды необходимо слить воду из насоса.

При каждом новом присоединении или в случае потери воды необходимо заново заполнять насос водой. Включение не заполненного водой насоса приводит к выходу его из строя.

Вывинтите резьбовую пробку наливного отверстия (9; рис.1). Медленно залейте в насос (8; рис.1) чистую воду до его заполнения. Если вы хотите сократить время, необходимое для всасывания, заполните водой и всасывающую линию. Завинтите резьбовую пробку наливного отверстия. Откройте напорную линию (путем открывания водопроводного крана, разбрызгивателя ит.п.), чтобы обеспечить выход воздуха во время всасывания.

### **Включение и выключение насоса.**

Проверить наличие в электросети напряжения 220В. Включить насос в электрическую сеть.

- Для включения насоса установите выключатель насоса в положение '1'.
- Для выключения насоса установите выключатель насоса в положение '0'.

### **Слив воды из насоса.**

Каждый раз после эксплуатации необходимо слить воду из корпуса насоса.

- Снимите присоединенные шланги.
- Выверните резьбовую пробку отверстия для слива воды (10; рис.1).
- Наклоните устройство вперед и слейте воду из него.
- Вставьте на место резьбовую пробку и туго затяните ее.

## УСТРАНЕНИЕ НЕПОЛАДОК

Неисправность	Причины	Способ устранения
Насос не подает воду, не работает мотор	1. Нет электропитания.	Убедитесь в правильности подключения шнура питания
	2. Выключена защита двигателя	Обнаружьте причины проблемы и перезапустите насос.
	3. Неисправный конденсатор	Обратитесь в сервисный центр
Насос не подает воду, мотор работает.	В насос попадает воздух	Убедитесь, что уровень воды не ниже всасывающего фильтра. Проверьте, не засорен ли фильтр. Проверьте плотность резьбовых соединений.
Насос выключается после непродолжительного времени	1. Ненадлежащее напряжение	Используйте напряжение только указанное на этикетке насоса
	2. Твердые частицы препятствуют свободной работе импеллера	Удалите все мешающие работе насоса предметы
	3. Жидкость слишком плотная	Разбавьте жидкость

## **ТЕХНИЧЕСКОЕ ОБСЛУЖИВАНИЕ**

Насос не нуждается ни в каком специальном обслуживании.

Регулярно прочищайте вентиляционные отверстия.

Дефекты и неисправности устройства должны устраняться только в авторизованном сервисном центре.

**ВНИМАНИЕ!** Пользователю запрещается вскрывать и разбирать насос.

Для исключения аварии рекомендуется время от времени проверять максимальный напор и расход энергии. Уменьшение максимального напора свидетельствует об износе, а повышение расхода энергии – о наличии механического трения в насосе.

В случае обнаружения этих или иных изменений в работе насоса следует обращаться в сервисный центр.

## **ДЕЙСТВИЯ ПЕРСОНАЛА ПРИ НАСТУПЛЕНИИ АВАРИЙ И КРИТИЧЕСКИХ ОТКАЗОВ**

Перечень возможных неисправностей, классифицируемых как инцидент, авария или критический отказ оборудования и действия персонала в случае их наступления приведен в таблице 1.

**Таблица 1**

<b>Неисправность</b>	<b>Классификация</b>	<b>Действия персонала</b>
Снижение скорости вращения рабочего колеса	Инцидент	Отключить прибор от сети и обратиться в сервисный центр для проведения диагностики.
Искрение и / или дым	Авария	Принять меры по предотвращению возгорания. Отключить прибор от сети и обратиться в авторизованный сервисный центр для проведения диагностики.
Оплавления пластика корпуса. Потеря целостности конструкции изделия.	Критический отказ	Принять меры по предотвращению возгорания. Отключить прибор от сети и обратиться в сервисный центр для проведения диагностики.

В таблице 2 приведены критерии предельных состояний электроинструмента (признаки неисправности). При появлении этих признаков изделие может быть признано достигшим "предельного состояния" - состояния машины и (или) оборудования, при котором их дальнейшая эксплуатация недопустима или нецелесообразна либо восстановление их работоспособного состояния невозможно или нецелесообразно. Для подтверждения этого состояния

оборудование должно быть предоставлено в авторизованный сервисный центр для диагностики.

**Таблица 2**

<b>Критерии предельного состояния</b>	<b>Причина повреждения</b>	<b>Рекомендации</b>
Оплавление пластика корпуса	Короткое замыкание силовых цепей	Отключить прибор от сети и обратиться в сервисный центр для проведения диагностики
Трещины на поверхности корпусов и оснований	Механическое повреждение корпуса	

### **СРОКИ ХРАНЕНИЯ, СЛУЖБЫ, РЕСУРС И УТИЛИЗАЦИЯ**

Срок хранения изделия составляет 10 (десять) лет при соблюдении условий хранения, указанных в данном руководстве по эксплуатации. Срок хранения исчисляется с даты производства изделия. По окончании этого срока вне зависимости от технического состояния изделия хранение должно быть прекращено и принято решение о проверке технического состояния изделия, направлении в ремонт или утилизации и об установлении нового срока хранения.

Дата изготовления указана на этикетке инструмента.

Срок службы изделия составляет 5 (пять) лет при соблюдении условий хранения и правил эксплуатации, а также правильности сборки и монтажа инструмента, указанных в данном руководстве по эксплуатации. Срок службы исчисляется с даты продажи изделия.

По истечению срока службы или после достижения назначенного ресурса, инструмент не должен использоваться и подлежит утилизации без нанесения экологического ущерба окружающей среде, в соответствии с нормами и правилами, действующими на территории Российской Федерации"

Утилизация инструмента и комплектующих узлов заключается в его полной разборке и последующей сортировке по видам материалов и веществ, для последующей переплавки или использования при вторичной переработке

Данный инструмент и комплектующие узлы изготовлены из безопасных для окружающей среды и здоровья человека материалов и веществ. Тем не менее, для предотвращения негативного воздействия на окружающую среду, по окончании использования инструмента (истечению срока службы) или его непригодности к дальнейшей эксплуатации, инструмент подлежит сдаче в приемные пункты по переработке металлолома и пластмасс.



## **ТРАНСПОРТИРОВКА, ХРАНЕНИЕ.**

Транспортировку рекомендуется производить в упаковке производителя.

Аппарат следует хранить при комнатной температуре, в сухом месте, вне досягаемости детей и домашних животных.

Не забывайте, что мороз приводит к разрушению насоса и его принадлежностей, поскольку внутри них всегда находится вода. Поэтому, при опасности замерзания демонтируйте устройство и относящиеся к нему принадлежности и поместите их на хранение в незамерзающее помещение.

При длительном бездействии насоса, а также в зимний период хранить насос необходимо в сухом отапливаемом помещении. Предварительно необходимо слить из него и труб остатки воды, промыть чистой водой и высушить.

Насос не требует консервации. Его следует хранить при температуре от +1 до +35°C, вдали от нагревательных приборов и избегая попадания прямых солнечных лучей.



## **ИНФОРМАЦИЯ**

В связи с постоянным совершенствованием электроинструмента производитель оставляет за собой право вносить в конструкцию изменения, не описанные в данном руководстве, которые не снижают потребительских качеств изделия.

### **Изделие соответствует требованиям ТР ТС.**

Информацию о сертификатах см. на сайте <http://www.hammer-pt.com>

### **Декларация о соответствии единым нормам ЕС.**

Настоящим мы заверяем, что поверхностные центробежные насосы марки Hammer модели **NAC600** соответствуют директивам: 2014/35/EU, 2014/30/EU, 2006/42/EC, EN50144, EN55014, EN61000.

Эти приборы соответствуют директивам СЕ по искрозащите и технике безопасности для низковольтных приборов; они сконструированы в соответствии с новейшими предписаниями по технике безопасности.

Изготовитель:

Фирма "Hammer Werkzeug s.r.o.", "Хаммер Веркцойг с.р.о."

Адрес:

Roháčova 145/14, Žižkov, 130 00 Praha 3, Prague, Czech Republic

Рохачова 145/14, Жижков, 130 00 Прага 3, Прага, Чешская Республика

Произведено в КНР.

Импортер:

Наименование: ООО "ТДСЗ"

Адрес местонахождения: 188669, Ленинградская область, Всеволожский район, город Мурино, улица Центральная, дом 46, помещение 21.

Информация для связи: почтовый адрес 190000, г. Санкт-Петербург, BOX 1284, ООО "ТДСЗ"

Дата изготовления указана на этикетке изделия.

В случае если, несмотря на тщательный контроль процесса производства, оборудование вышло из строя, его ремонт и замена любых частей должна производиться только в специализированной сервисной мастерской.

Дополнительную информацию по инструменту и обслуживанию можно узнать на сайте: <http://www.hammer-pt.com>

# ***www.hammer-pt.com***



ИЗГОТОВИТЕЛЬ «Хаммер Веркцойг с.р.о.» Рохачова 145/14, Жижков, 130 00 Прага 3, Прага, Чешская Республика [www.hammer-pt.com](http://www.hammer-pt.com).  
Импортер: Наименование: ООО «ТДСЗ» Адрес местонахождения: 188661, Ленинградская область, Всеволожский район, поселок Мурино, улица Центральная, дом 46, помещение 21. Информация для связи: почтовый адрес 190000, г.Санкт-Петербург, ВОХ 1284, ООО «ТДСЗ». Произведено в КНР.

Месяц и год изготовления:

Месяц	Год
_____	_____ / _____