

**ПАСПОРТ, ТЕХНИЧЕСКОЕ ОПИСАНИЕ
И ИНСТРУКЦИЯ ПО ЭКСПЛУАТАЦИИ**



Компрессионные (обжимные) фитинги PRO AQUA

1. Назначение и область применения

Компрессионные фитинги PRO AQUA предназначены для соединения полимерных труб (PEX, PERT и т.п.), используемых в системах водяного отопления, а также в качестве технологических трубопроводов, транспортирующих жидкости, не агрессивные к материалам труб и фитингов.

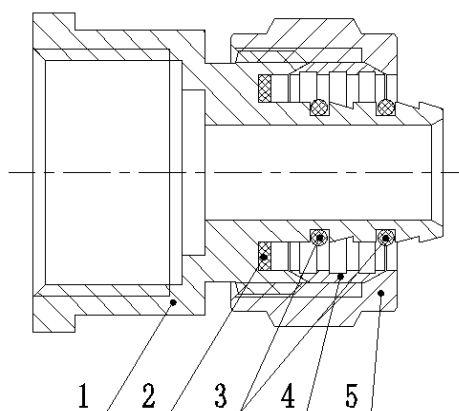
Фитинги совместимы с полимерными трубами, имеющими следующие геометрические параметры:

Наружный диаметр трубы, мм	16	20	26	32
Толщина стенки трубы, мм	2	2	3	3
Толщина слоя алюминия, мм	до 0,4	до 0,5	до 0,5	до 0,5

2. Технические характеристики

Характеристика	Единица измерения	Показатель	Стандарт
Максимальное рабочее давление	бар	10	ГОСТ Р 53630-2009
Максимальная рабочая температура	°С	90	ГОСТ Р 53630-2009
Классы эксплуатации		4, 5	ГОСТ 32415-2013
Срок службы, для 1-5 классов эксплуатации	лет	≥ 50	ГОСТ 32415-2013
Резьба переходных фитингов	тип	трубная	ГОСТ 6357-81

3. Конструкция и материалы

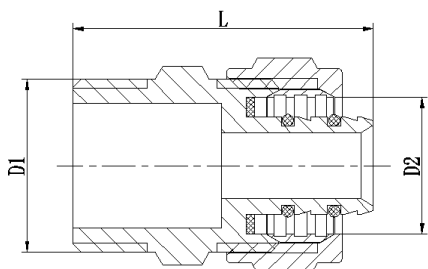


- Корпус фитинга (1) выполнен из никелированной латуни марки CW617N;
- Диэлектрическая прокладка (2) из РР (полипропилена) предотвращает образование гальванической пары между алюминием металлополимерной трубы и латунью (не используется в евроконусах k05);
- Уплотнительные кольца (3) выполнены из каучука EPDM;
- Обжимное разрезное кольцо (4) выполнено из латуни марки HPb57-3;
- Накладная гайка (5) выполнена из никелированной латуни марки CW617N;

Труба фиксируется на фитинге с помощью обжимного разрезного кольца, которое обжимает трубу при взаимодействии конусных поверхностей гайки, фитинга и кольца, в момент закручивания гайки.

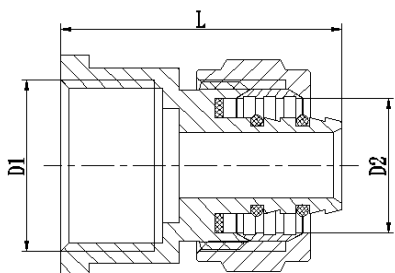
4. Ассортимент

Муфта НР



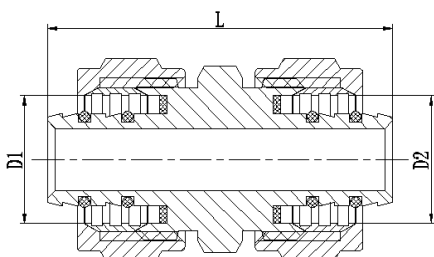
Обозначение	Код	Размеры, мм			Вес, г
		L	D1	D2	
16x1/2	k01-16-m15	37	1/2"	16	60
16x3/4	k01-16-m20	32	3/4"	16	75
20x1/2	k01-20-m15	34	1/2"	20	86
20x3/4	k01-20-m20	38	3/4"	20	90
26x1	k01-26-m25	39	1"	26	160

Муфта ВР



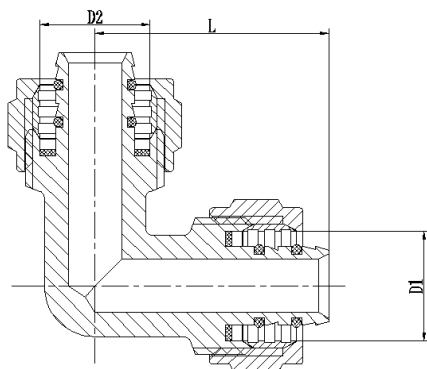
Обозначение	Код	Размеры, мм			Вес, г
		L	D1	D2	
16x1/2	k01-16-f15	34,5	1/2"	16	65
16x3/4	k01-16-f20	36,5	3/4"	16	86
20x1/2	k01-20-f15	36	1/2"	20	100
20x3/4	k01-20-f20	37	3/4"	20	105

Муфта



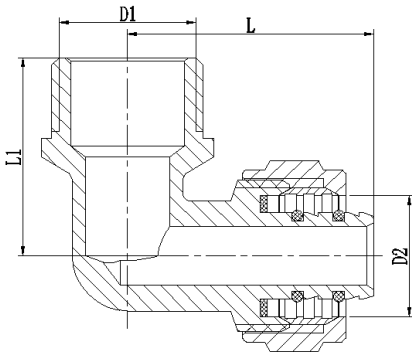
Обозначение	Код	Размеры, мм			Вес, г
		L	D1	D2	
16x16	k01-16-16	44,7	16	16	100
20x16	k01-20-16	47	20	16	128
20x20	k01-20-20	48,5	20	20	155
26x26	k01-26-26	55	26	26	240

Угольник



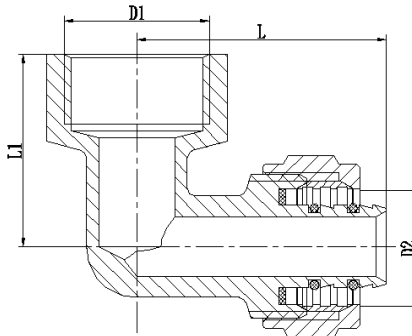
Обозначение	Код	Размеры, мм			Вес, г
		L	D1	D2	
16x16	k02-16-16	29,5	16	16	115
20x20	k02-20-20	33	20	20	160
26x26	k02-32-32	38,5	26	26	365

Угольник НР



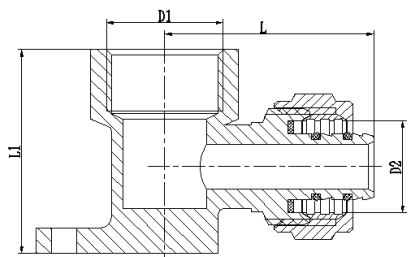
Обозначение	Код	Размеры, мм				Вес, г
		L	L1	D1	D2	
16x1/2	k02-16-m15	34,5	28	1/2"	16	85
16x3/4	k02-16-m20	36,5	29,5	3/4"	16	100
20x1/2	k02-20-m15	35,5	30	1/2"	20	108

Угольник ВР



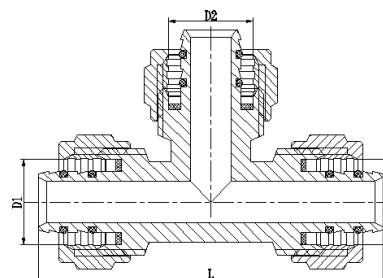
Обозначение	Код	Размеры, мм				Вес, г
		L	L1	D1	D2	
16x1/2	k02-16-f15	36	27,5	1/2"	16	83
16x3/4	k02-16-f20	36	30	3/4"	16	105
20x1/2	k02-20-f15	36,5	29	1/2"	20	118
20x3/4	k02-20-f20	39	33	3/4"	20	140

Угольник с креплением ВР



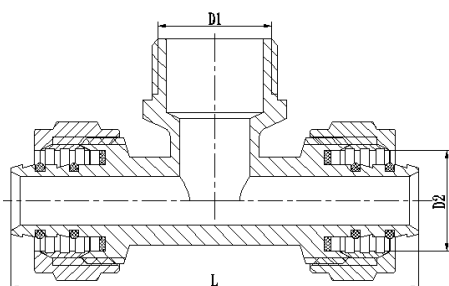
Обозначение	Код	Размеры, мм				Вес, г
		L	L1	D1	D2	
16x1/2	k22-16-f15	37,5	37	1/2"	16	120
16x3/4	k22-16-f20	38	39,5	3/4"	16	140

Тройник



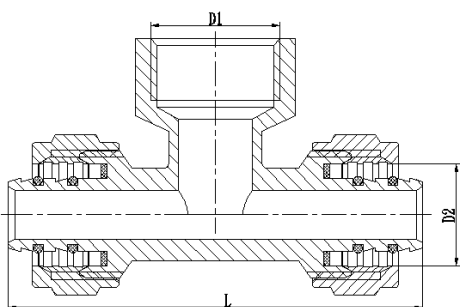
Обозначение	Код	Размеры, мм				Вес, г
		L	D1	D2	D3	
16x16x16	k03-16-16-16	67,5	16	16	16	160
20x16x20	k23-20-16-20	70	20	16	20	205
16x20x20	k23-16-20-20	70	16	20	20	205
20x20x20	k03-20-20-20	71	20	20	20	225

Тройник НР



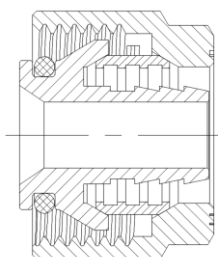
Обозначение	Код	Размеры, мм			Вес, г
		L	D1	D2	
16x1/2x16	k03-16-m15-16	66	1/2"	16	120
26x3/4x26	k03-26-m20-26	75	3/4"	16	302

Тройник ВР



Обозначение	Код	Размеры, мм			Вес, г
		L	D1	D2	
16x1/2x16	k03-16-f15-16	67	1/2"	16	130

Евроконус



Обозначение	Код	Размеры, мм		Вес, г
		D1	D2	
16x3/4	k05-16-20	3/4"	16	60
20x3/4	k05-20-20	3/4"	20	69,5

5. Указания по проектированию и монтажу

Проектирование и монтаж трубопроводов систем отопления из полимерных труб с использованием компрессионных фитингов должен осуществляться с учетом требований, СП60.13330.2012, СП 73.13330.2012, СП30.13330.2012, СП41-102-98, СП40-103-98 и др.

Монтаж полимерных труб с использованием пресс-фитингов должен осуществляться при температуре окружающей среды не ниже 10 °С.

Компрессионные фитинги запрещается замоноличивать в строительные конструкции.

Монтаж должен осуществляться специализированными организациями.

При монтаже полимерных труб с использованием компрессионных фитингов следует придерживаться следующего порядка работ:

- отрезать трубу строго перпендикулярно ее продольной оси;
- откалибровать и снять внутреннюю фаску;
- надеть на трубу сначала обжимную гайку, затем обжимное разрезное кольцо;
- аккуратно вставить штуцер фитинга в трубу, не повредив уплотнительные кольца;
- придвинуть обжимное кольцо и навернуть накидную гайку на фитинг вручную;

- удерживая фитинг одним рожковым ключом, вторым рожковым ключом дотянуть накидную гайку на следующее число оборотов:

Наружный диаметр трубы, мм	16	20	26	32
Число оборотов	1	1	3/4	3/4

6. Указания по эксплуатации и техническому обслуживанию

После проведения гидравлического испытания системы трубопроводов с компрессионными фитингами и после первых пяти часов эксплуатации системы с температурой транспортируемой среды свыше 50°C, рекомендуется проверить степень затяжки накидных гаек. В случае необходимости, необходимо дотянуть накидные гайки.

Проверку затяжки фитингов следует осуществлять:

- во всех системах – не реже 1 раза в год;
- в системах отопления – перед началом отопительного сезона;

7. Условия хранения и транспортировки.

Фитинги перевозят любым видом транспорта в соответствии с правилами перевозки грузов и техническими условиями погрузки и крепления грузов, действующими на транспорте данного вида.

Фитинги должны храниться в упаковке предприятия–изготовителя по условиям хранения 3 по ГОСТ 15150.

Транспортировка изделий должна осуществляться в соответствии с условиями 5 по ГОСТ 15150, при температуре не ниже -20°C.

8. Правила утилизации изделия.

Утилизация изделия (переплавка, захоронение, перепродажа) производится в порядке, установленном Законами РФ от 22 августа 2004 г. № 122-ФЗ "Об охране атмосферного воздуха", от 10 января 2003 г. № 15-ФЗ "Об отходах производства и потребления", а также другими российскими и региональными нормами, актами, правилами, распоряжениями и пр., принятыми во исполнение указанных законов.

9. Предприятие-изготовитель

- 1) YUNHUAN CHUANYE VALVE CO.,LTD, Китай
- 2) Eko Makina San.ve Tic. A.Ş.
Çerkeşli OSB Mh.IMES 9.Cd. No :24 - Dilovası / Kocaeli / Turkey

10. Гарантийные обязательства.

Гарантийный срок составляет 2 года со дня производства. Изготовитель гарантирует соответствие данных изделий требованиям безопасности при условии соблюдения потребителем правил использования, транспортировки, хранения, монтажа и эксплуатации. Гарантия распространяется на все дефекты, возникшие по вине завода-изготовителя.

ГАРАНТИЯ НЕ РАСПРОСТРАНЯЕТСЯ В СЛУЧАЕ:

- Нарушения паспортных режимов использования, хранения, монтажа и эксплуатации, ненадлежащей транспортировки и погрузо-разгрузочных работ.
- Наличия следов физического воздействия, не имеющих отношения к непосредственному назначению данных изделий.
- Наличия следов воздействия химическими веществами, ультрафиолета.
- Повреждения изделий в результате пожара, стихии, либо других форс-мажорных обстоятельств.
- Повреждений, вызванных неправильными действиями потребителя.
- Наличия следов постороннего вмешательства в конструкцию изделия.

11. Условия гарантийного обслуживания.

Претензии к качеству товара могут быть предъявлены в течение гарантийного срока. Неисправные изделия в течение гарантийного срока обмениваются бесплатно. Замененные изделия или их части, полученные в результате ремонта, переходят в собственность продавца. Затраты, связанные с монтажом, демонтажом и транспортировкой неисправного изделия в период гарантийного срока Покупателю не возмещаются. В случае необоснованности претензии, затраты на диагностику и экспертизу изделия оплачиваются Покупателем. В случае претензий гарантийного характера, а также при возврате изделия, оно должно быть полностью укомплектованным.

ГАРАНТИЙНЫЙ ТАЛОН № _____

Наименование товара

Компрессионные фитинги PRO AQUA

№	Артикул	Типоразмер, мм	Кол-во, м.
1			
2			
3			
4			

Название и адрес торгующей организации:

Дата продажи _____

Подпись продавца _____

Штамп или печать торгующей организации

Штамп о приемке

С условиями гарантии ОЗНАКОМЛЕН и СОГЛАСЕН:

Покупатель _____ (подпись).

Гарантия 24 месяца со дня производства изделия.

По вопросам гарантийного характера, рекламаций и претензий к качеству изделий обращаться по адресу: ООО НПО «ПРО АКВА», Российская Федерация, 141370, Московская область, Сергиево-Посадский район, город Хотьково, Художественный проезд, дом 2А, тел.+7 (495) 993-00-37, (495) 602-95-73.

При предъявлении претензии к качеству товара, покупатель представляет следующие документы:

1. Заявление в произвольной форме, в котором указываются:
 - название организации или Ф.И.О. покупателя, фактический адрес и контактные телефоны;
 - название и адрес организации, производившей монтаж;
 - основные параметры системы, в которой было установлено изделие;
 - краткое описание дефекта.
2. Документ, подтверждающий покупку изделия (накладная, квитанция).
3. Акт гидравлического испытания системы, в которой было установлено изделие.
4. Настоящий заполненный гарантийный талон.

Отметка о возврате или обмене товара:

Дата: «__» _____ 20__ г.

Подпись _____